

Lietotāja  
rokasgrāmata

Latviešu valodā

# Ultrasonogrāfu un zonžu apkope un tīrīšana

**PHILIPS**



# Saturs

<b>1</b>	<b>Jāizlasa vispirms .....</b>	<b>7</b>
	Klienta komentāri.....	10
	Klientu apkalpošanas dienests .....	10
	Ar lietotāja informāciju saistītie pieņemtie apzīmējumi .....	10
	Piederumi un palīgierīces .....	11
<b>2</b>	<b>Drošība .....</b>	<b>13</b>
	Brīdinājumi un piesardzības pasākumi.....	13
	Glutāraldehīda iedarbība .....	18
	Brīdinājums saistībā ar izstrādājumiem no lateksa .....	18
	ASV Pārtikas un zāļu pārvaldes medicīniska rakstura brīdinājumi par lateksu .....	19
	Infekciju kontrole .....	21
	Transmisīvā sūkļveida encefalopātija.....	23
	Zondes apvalki.....	23
<b>3</b>	<b>Sistēmām un zondēm piemēroti dezinfekcijas un tīrīšanas līdzekļi .....</b>	<b>27</b>
	Par dezinfekcijas un tīrīšanas līdzekļiem .....	27
	Dezinfekcijas līdzekļa efektivitāti ietekmējošie faktori .....	29
	Dezinfekcijas un tīrīšanas līdzekļu izvēle .....	29
<b>4</b>	<b>Sistēmas tīrīšana un apkope .....</b>	<b>33</b>
	Sistēmas virsmām piemēroti dezinfekcijas un tīrīšanas līdzekļi .....	33
	Sistēmas un EKG aprīkojuma tīrīšana un dezinfekcija .....	36
	Sistēmas un EKG aprīkojuma tīrīšana .....	38
	Sistēmas virsmu un EKG aprīkojuma dezinfekcija.....	39
	Lumify sistēmas apkope .....	40
	Kursorbumbas tīrīšana .....	41

Sistēmas gaisa filtra tīrīšana .....	41
Maiņstrāvas adaptera tīrīšana un dezinficēšana .....	42
<b>5 Zondes kopšana .....</b>	<b>45</b>
Zonžu tīrīšanas, dezinfekcijas un sterilizācijas jēdzienu definīcijas .....	45
Zondes kopšanas metodes .....	47
Norādījumi par automatizēto atkārtotas apstrādes iekārtu lietošanu .....	50
Vadlīnijas transezofageālās ehokardiogrāfijas (TEE) zonžu automatizētām dezinfekcijas un tīrīšanas dezinfekcijas ierīcēm .....	53
Tādu zonžu kopšana, kuras nav TEE zondes .....	57
Brīdinājumi un piesardzības pasākumi attiecībā uz zondēm, kuras nav TEE zondes .....	58
Zonžu, kas nav TEE zondes, un to kabeļu un savienotāju tīrīšana .....	65
Tādu zonžu zema līmeņa dezinfekcija, kuras nav TEE zondes .....	68
Tādu zonžu augsta līmeņa dezinfekcija, kuras nav TEE zondes .....	71
Tādu zonžu sterilizēšana, kuras nav TEE zondes .....	74
USB zonžu kopšana .....	78
Brīdinājumi un piesardzības pasākumi attiecībā uz USB zondēm .....	79
USB zonžu, to kabeļu un savienotāju tīrīšana .....	85
USB zonžu zema līmeņa dezinfekcija .....	88
USB zonžu augsta līmeņa dezinfekcija .....	90
USB zonžu sterilizēšana .....	93
TEE zonžu kopšana .....	94
Brīdinājumi un piesardzības pasākumi attiecībā uz TEE zondēm .....	96
Vadlīnijas par TEE zondēm .....	104
TEE zonžu tīrīšana un dezinfekcija .....	107
TEE zondes, kabeļa, savienotāja un roktura tīrīšana .....	108
TEE kabeļu, savienotāju un rokturu zema līmeņa dezinfekcija .....	112
TEE zonžu (elastīgās vārpstas un distālā gala) augsta līmeņa dezinfekcija un sterilizēšana .....	113
Ultraskaņas kontaktgeli .....	116
<b>6 Zonžu glabāšana un transportēšana .....</b>	<b>119</b>
Zonžu pārvadāšana .....	119

Glabāšana transportēšanai .....	119
Ikdienas un ilgtermiņa glabāšana.....	120



# 1 Jāizlasa vispirms

Philips izstrādājuma lietotāja informācijā ir aprakstīta plašākā izstrādājuma konfigurācija, minot maksimālo opciju un piederumu skaitu. Jūsu iegādātā izstrādājuma konfigurācijā dažas aprakstītās funkcijas var nebūt pieejamas.

Zondes ir pieejamas tikai valstīs vai reģionos, kuros tās ir apstiprinātas. Lai iegūtu informāciju, kas attiecas uz jūsu atrašanās vietu, sazinieties ar vietējo Philips pārstāvi.

Ultrasonogrāfiem un zondēm ir jānodrošina pareiza kopšana un tīrīšana, un ar tiem ir jārīkojas pareizā veidā. Pareizas apkopes laikā jāveic pārbaude, tīrīšana un dezinfekcija vai sterilizēšana. Šajā lietotāja rokasgrāmatā ir ietverta informācija un norādījumi, kuri palīdzēs jums efektīvi tīrīt, dezinficēt un sterilizēt Philips ultrasonogrāfu un zondes. Turklāt šie norādījumi palīdzēs izvairīties no bojājumiem, kas var rasties tīrīšanas, dezinfekcijas un sterilizēšanas laikā un var izraisīt garantijas anulēšanu.

Šajā rokasgrāmatā sniegtā informācija attiecas uz tālāk norādītajiem ultrasonogrāfiem.

- 5000 Compact sērija
- Affiniti sērija
- ClearVue sērija
- CX30
- CX50
- EPIQ sērija
- HD5
- HD6
- HD7
- HD11 sērija
- HD15
- iE33
- iU22
- Lumify

- Sparq
- Xperius (izplatītājs: B. Braun)

Informāciju par Philips ultrasonogrāfiem vai zondēm, kas nav īpaši minētas šajā dokumentā, skatiet savas sistēmas lietotāja dokumentācijā, kurā ir informācija, kas raksturīga tieši jūsu sistēmai un zondēm.

Pirms sistēmas vai tās zonžu tīrīšanas vai dezinfekcijas izlasiet šo rokasgrāmatu un precīzi ievērojiet visus brīdinājumus un piesardzības pasākumus. Īpašu uzmanību pievērsiet sadaļā „Drošība” sniegtajai informācijai.

Ar jūsu Philips ultrasonogrāfu un tā zondēm saderīgo dezinfekcijas un tīrīšanas līdzekļu sarakstu skatiet dokumentā *Dezinfekcijas un tīrīšanas līdzekļi ultrasonogrāfiem un zondēm* (iekļauts jūsu sistēmas dokumentācijā) vai apmeklējiet tīmekļa vietni par Philips ultrasonogrāfa apkopi un tīrīšanu:

[www.philips.com/transducercare](http://www.philips.com/transducercare)

Ar jūsu sistēmu saderīgo zonžu sarakstu skatiet sistēmas *lietotāja rokasgrāmatā* un *lietotāja informācijas atjauninājumā* (ja piemērojams), kurā ir sniegta informācija par jūsu sistēmu un zondēm.

Papildinformāciju skatiet tālāk norādītajos atsaucē materiālos.

- Ja atrodaties Ziemeļamerikā, zvaniet uzņēmuma Philips darbiniekiem uz šādu numuru: 800 722 9377.
- Ja neatrodaties Ziemeļamerikā, sazinieties ar vietējo uzņēmuma Philips pārstāvi.
- Apmeklējiet tīmekļa vietni par Philips ultrasonogrāfa apkopi un tīrīšanu:

[www.philips.com/transducercare](http://www.philips.com/transducercare)

Šis dokuments vai digitālais datu nesējs un tajā ietvertā informācija ir aizsargāti ar īpašumtiesībām un ir uzņēmuma Philips konfidenciāls materiāls, tāpēc to nedrīkst daļēji vai pilnībā reproducēt, kopēt, pārstrādāt, modificēt, izpaust vai izplatīt bez iepriekš iegūtas rakstiskas uzņēmuma Philips juridiskās daļas atļaujas. Šis dokuments vai digitālais datu nesējs ir vai nu paredzēts klientiem, kuriem līdz ar Philips iekārtas iegādi tiek izsniegta tā lietošanas licence, vai paredzēts, lai izpildītu regulējošās saistības saskaņā ar Pārtikas un zāļu



administrācijas (FDA) prasībām un Federālo noteikumu kodeksa 21. nodaļas 1020.30. sadaļu (un jebkādiem tās grozījumiem) un citām vietējām regulējošām prasībām. Šo dokumentu stingri aizliegts lietot nepilnvarotām personām.

Uzņēmums Philips ar šo dokumentu nenodrošina nekāda veida tiešas vai netiešas garantijas, tostarp, bet ne tikai tiešas garantijas attiecībā uz atbilstību tirgus prasībām un piemērotību noteiktam nolūkam.

Uzņēmums Philips ir apņēmis nodrošināt šī dokumenta precizitāti. Tomēr Philips neuzņemas nekādu atbildību par kļūdām vai izlaidumiem un patur tiesības, iepriekš par to nebrīdinot, veikt izmaiņas jebkurā šajā dokumentā aprakstītajā izstrādājumā, lai uzlabotu tā drošumu, darbību vai konstrukciju. Philips jebkurā laikā var veikt uzlabojumus vai izmaiņas šajā dokumentā aprakstītajos izstrādājumos vai programmās.

Philips nesniedz lietotājam vai jebkurai citai pusei nekādus apliecinājumus vai garantijas par šī dokumenta piemērotību konkrētam mērķim vai tā piemērotību, lai sasniegtu kādu konkrētu rezultātu. Lietotāja tiesības uz atlīdzību par zaudējumiem, ko izraisījis uzņēmuma Philips kļūda vai nolaidība, aprobežojas ar summu, ko lietotājs ir samaksājis uzņēmumam par šī dokumenta nodrošināšanu. Philips nekādā gadījumā nav atbildīgs ne par kāda rakstura vai veida īpašu, papildu, nejaušu, tiešu, netiešu vai izrietošu kaitējumu, zaudējumiem, izmaksām, maksām vai prasījumiem par zaudētu peļņu, datiem, maksājumiem vai izmaksām.

Neatļauta šī dokumenta kopēšana ir ne tikai autortiesību pārkāpums, bet var arī traucēt uzņēmumam Philips sniegt lietotājiem precīzu un aktuālu informāciju.

"Affiniti", "Affiniti CVx", "EPIQ", "EPIQ CVx", "EPIQ CVxi", "iE33", "iU22", "Lumify", "Sparq" un "xMATRIX" ir Koninklijke Philips N.V. preču zīmes.

"Xperius" ir uzņēmumiem Koninklijke Philips N.V. un B. Braun Melsungen AG kopīgi piederošā preču zīme.

Izstrādājumu, kuru ražotājs nav uzņēmums Philips, nosaukumi var būt to atbilstošo īpašnieku preču zīmes.

## Klienta komentāri

Ja jums ir radušies jautājumi par lietotāja informāciju vai atklājat tajā neprecizitātes un ja atrodaties ASV, lūdzu, sazinieties ar uzņēmumu Philips, zvanot uz tālruna numuru 800 722 9377. Ja atrodaties ārpus ASV, sazinieties ar vietējo klientu apkalpošanas dienesta pārstāvi. Varat sūtīt e-pastu uz šādu adresi:

techcomm.ultrasound@philips.com

## Klientu apkalpošanas dienests

Visā pasaulē varat sazināties ar klientu apkalpošanas dienesta pārstāvjiem, kuri atbildēs uz jūsu jautājumiem, nodrošinās apkopi un tehnisko palīdzību. Lai saņemtu palīdzību, lūdzu, sazinieties ar vietējo Philips pārstāvi. Lai iegūtu klientu apkalpošanas dienesta pārstāvju kontaktinformāciju, sazinieties ar tālāk norādīto biroju vai arī skatiet šo sadaļu “Contact Us” vietnē:

[www.healthcare.philips.com/main/about/officelocator/index.wpd](http://www.healthcare.philips.com/main/about/officelocator/index.wpd)

Philips Ultrasound LLC  
22100 Bothell Everett Hwy  
Bothell, WA 98021-8431  
USA  
800-722-9377

Philips klientu apkalpošanas portāls ir tiešsaistes platforma, kurā varat pārvaldīt savus Philips produktus un pakalpojumus attiecībā uz visām modalitātēm:

<https://www.philips.com/customer-services-portal>

## Ar lietotāja informāciju saistītie pieņemtie apzīmējumi

Lai palīdzētu jums atrast informāciju un saprast to, jūsu izstrādājuma lietotāja informācijā tiek lietoti tālāk norādītie topogrāfiskie apzīmējumi.

- Visas procedūras ir numurētas, un visas apakšprocedūras ir apzīmētas ar burtiem. Lai nodrošinātu sekmīgu rezultātu, darbības jāveic norādītajā secībā.
- Sarakstos ar aizzīmēm ir norādīta vispārējā informācija par noteiktu funkciju vai procedūru. Tajos netiek norādīta procedūru secība.
- Sistēmas kreisā puse ir tā sistēmas puse, kas, stāvot ar seju pret sistēmu, atrodas no jums pa kreisi. Sistēmas priekšpuse ir tā puse, kas, darbojoties ar sistēmu, atrodas jums vistuvāk.
- Zondes un zīmūļveida zondes abas tiek sauktas par zondēm, ja vien atšķirība nav svarīga teksta nozīmei.

Informācija, kas ir nozīmīga izstrādājuma drošai un efektīvai lietošanai, lietotāja informācijā ir attēlota tālāk norādītajā veidā.



#### **BRĪDINĀJUMS**

**Brīdinājumos ir iezīmēta informācija, kas ir ļoti svarīga jūsu, lietotāja un pacienta drošībai.**



#### **UZMANĪBU**

**Piesardzības pasākumos ir iezīmēti veidi, kā var sabojāt izstrādājumu, tādējādi zaudējot garantiju vai apkopes līgumu, kā arī pacienta un sistēmas datu pazaudēšanas veidi.**

#### **PIEZĪME**

Piezīmēs uzmanība ir vērsta uz svarīgu informāciju, kas jums palīdzēs efektīvāk darboties ar izstrādājumu.

## **Piederumi un palīgierīces**

Informāciju par piederumu un palīgierīču pasūtīšanu skatiet ultrasonogrāfa *lietotāja rokasgrāmatā*.



## 2 Drošība

Izlasiet šajā sadaļā ietverto informāciju, lai garantētu visu ultraskaņas aprīkojuma ekspluatācijā un apkopē iesaistīto personu un izmeklējumos iesaistīto pacientu drošību, kā arī nodrošinātu sistēmas un tās piederumu kvalitāti.

Drošības informācija, kura attiecas tikai uz noteiktu tīrīšanas vai dezinfekcijas uzdevumu, ir ietverta šī uzdevuma procedūras aprakstā.

### Brīdinājumi un piesardzības pasākumi

Maksimālai drošībai tīrīšanas un dezinfekcijas līdzekļu lietošanas laikā ievērojiet tālāk norādītos brīdinājumus un piesardzības pasākumus.



#### BRĪDINĀJUMS

**Ne visi dezinfekcijas līdzekļi ir efektīvi pret visām infekcijām. Pārliecinieties, vai dezinfekcijas līdzekļa veids ir piemērots attiecīgajam ultrasonogrāfam vai zondei un šķīduma koncentrācija un saskares ilgums ir piemērots paredzētajai klīniskajai procedūrai.**



#### BRĪDINĀJUMS

**Norādītie dezinfekcijas līdzekļi tiek ieteikti, jo to ķīmiskais sastāvs ir piemērots izstrādājuma materiāliem, nevis to bioloģiskās iedarbības dēļ. Papildinformāciju par dezinfekcijas līdzekļa bioloģisko iedarbību skatiet dezinfekcijas līdzekļa ražotāja vadlīnijās un ieteikumos, kā arī ASV Pārtikas un zāļu pārvaldes (U.S. Food and Drug Administration) un ASV Slimību kontroles un profilakses centra (U.S. Centers for Disease Control) sniegtajos ieteikumos.**

**BRĪDINĀJUMS**

Ja izmantojat iepriekš sajauktu šķīdumu, noteikti pārbaudiet tā derīguma termiņu.

**BRĪDINĀJUMS**

Ierīcei nepieciešamais dezinfekcijas līmenis ir atkarīgs no to audu veida, ar kuriem ierīce nonāk saskarē lietošanas laikā, un izmantotās zondes veida. Pārliecinieties, vai dezinfekcijas līdzekļa veids ir piemērots zondei un tās lietošanas veidam. Informāciju par nepieciešamajiem dezinfekcijas līmeņiem skatiet sadaļā „Zondes kopšanas metodes” 47. lappusē. Skatiet arī Association for Professionals in Infection Control (Infekciju kontroles asociācija), U.S. Food and Drug Administration (ASV Pārtikas un zāļu pārvalde), American Institute of Ultrasound in Medicine (Amerikas Medicīnas ultrasonogrāfijas institūts — AIUM) sniegtos norādījumus un ieteikumus par dezinfekcijas līdzekļa lietošanu: "Guidelines for Cleaning and Preparing External- and Internal-Use Ultrasound Transducers and Equipment Between Patients as well as Safe Handling and Use of Ultrasound Coupling Gel," and the ASV Slimību kontroles un profilakses centra.

**BRĪDINĀJUMS**

Ievērojiet tīrīšanas vai dezinfekcijas līdzekļa ražotāja sniegtos norādījumus.

**BRĪDINĀJUMS**

Tīrot, dezinficējot vai sterilizējot aprīkojumu, vienmēr izmantojiet aizsargbrilles un cimdus.

**BRĪDINĀJUMS**

Lai nepieļautu elektrošoka risku, nelietojiet zondes, kas ir iegremdētas dziļāk par norādīto tīrīšanas vai dezinficēšanas līmeni.

**BRĪDINĀJUMS**

Sterilizējot zondi, izmantojiet sterilizēšanai piemērotu sterilizēšanas līdzekļa koncentrāciju un iedarbības ilgumu. Noteikti ievērojiet ražotāja sniegtos norādījumus.

**UZMANĪBU**

Izmantojot neieteiktu dezinfekcijas līdzekli vai nepiemērotu šķīduma koncentrāciju vai arī iegremdējot zondi dziļāk vai ilgāk par ieteikto dziļumu un laiku, to var bojāt vai izraisīt krāsas maiņu, un tādēļ var tikt anulēta zondes garantija.

**UZMANĪBU**

Izopropilspirta (medicīnas spirts) un spirtu saturošu līdzekļu izmantošana ir ierobežota attiecībā uz visām sondēm. Tīrot zondes ar USB savienotājiem, ar spirtu drīkst slaucīt tikai zondes korpusu un objektīvu (akustisko logu). Tīrot zondes, kas nav TEE zondes, ar spirtu drīkst slaucīt tikai savienotāja korpusu, zondes korpusu un zondes objektīvu. Tīrot TEE zondes, ar spirtu drīkst slaucīt tikai savienotāja korpusu un vadības bloka korpusu. Izmantojiet tikai šķīdumu, kas satur 91 % vai mazāka apjoma izopropilspirtu vai arī 85 % vai mazāka apjoma denaturētu etilspirtu. Neslaukiet ar spirtu citas zondes daļas (tostarp kabelus, USB savienotājus vai deformācijas novēršanas daļas), jo var rasties šo zondes daļu bojājumi. Garantija vai apkopes līgums neattiecas uz šādiem bojājumiem.

**UZMANĪBU**

Daži tīrīšanas un dezinfekcijas līdzekļi var izraisīt krāsas maiņu, ja pēc katras lietošanas reizes netiek likvidētas visas dezinfekcijas līdzekļa vai gela paliekas. Vienmēr pilnībā notīriet gelu, pirms lietojat tīrīšanas vai dezinfekcijas līdzekļus. Ja nepieciešams un tas ir piemērots lietošanai, var izmantot 70 % izopropilspirtu, lai novērstu palieku uzkrāšanos uz sistēmas sastāvdaļām. Ja nepieciešams un tas ir piemērots lietošanai, var izmantot 91 % vai mazāka apjoma izopropilspirtu vai arī 85 % vai mazāka apjoma denaturēta etilspirta šķīdumus, lai novērstu palieku uzkrāšanos uz dažām zondes sastāvdaļām.

**UZMANĪBU**

Uz zondes objektīviem nelīmējiet līmējošās plēves, piemēram, Tegaderm. Šādu plēvju līmēšana var izraisīt objektīva bojājumus.

**UZMANĪBU**

Monitoru ekrānu tīrīšanai neizmantojiet stikla virsmu tīrīšanas līdzekļus, izsmidzināmos līdzekļus vai izstrādājumus, kuru sastāvā ir balinātājs. Šādu tīrīšanas līdzekļu vai izstrādājumu lietošana var radīt monitora ekrāna virsmas bojājumus. Nekavējoties notīriet attiecīgos dezinfekcijas līdzekļus vai tīrīšanas līdzekļus, lai izvairītos no atliekvielu uzkrāšanās. Izmantojiet īpaši LCD vai OLED ekrānu tīrīšanai paredzētus tīrīšanas līdzekļus.

**UZMANĪBU**

Skārienekrāna tīrīšanai neizmantojiet izsmidzināmos līdzekļus vai izstrādājumus, kuru sastāvā ir balinātājs vai spirts. Šādu tīrīšanas līdzekļu vai izstrādājumu lietošana var radīt skārienekrāna virsmas bojājumus. Nekavējoties notīriet attiecīgos dezinfekcijas līdzekļus vai tīrīšanas līdzekļus, lai izvairītos no atliekvielu uzkrāšanās.



**UZMANĪBU**

Visa atsārņošanas procesa laikā ir obligāti jāizmanto TEE zonžu savienotāja tapas aizsargpārsegs. Lai zondi izmantotu skenēšanai, noņemiet pārsegu no savienotāja. Nodrošiniet, lai pārsegs vienmēr būtu piestiprināts pie zondes kabeļa ar siksnu.

**UZMANĪBU**

Iegremdējot zondi šķīdumā, vienmēr pārbaudiet, vai uz zondes nav redzamu gaisa burbuļu. Gaisa burbuļi kavē pilnu šķīduma un zondes saskari un var kavēt tīrīšanas, dezinfekcijas vai sterilizācijas procesus.

**UZMANĪBU**

Neizmantojiet sistēmas, papildierīču vai zonžu tīrīšanai abrazīvus tīrīšanas līdzekļus, acetonu, butanonu, krāsas šķīdinātāju vai citus spēcīgus šķīdinātājus.

**UZMANĪBU**

Sistēmas dezinficēšanai neizmantojiet līdzekļus Sani-Cloth AF3 vai Super Sani-Cloth.

**UZMANĪBU**

Monitora ekrānu un skārienekrānu tīrīšanai izmantojiet mikrošķiedru drānu, nevis papīra dvieļus.

**UZMANĪBU**

Ultrasonogrāfu virsmas un zondes ir izturīgas pret ultraskaņas gelu, spirtu un dezinfekcijas līdzekļiem. Tomēr, ja šie līdzekļi tiek izmantoti, tie jānoslauka, lai novērstu neatgriezenisku virsmas bojājumu.

**UZMANĪBU**

Darbojoties ar zondēm un tās glabājot, rīkojieties ārkārtīgi uzmanīgi. Nenometiet un neatsitiet zondi pret citiem priekšmetiem. Neuzmanīga rīcība var sabojāt zondi. Nekādā gadījumā neizmantojiet zondi, ja ir ieplaisājuši vai kā citādi bojāti tās ārējie materiāli, piemēram, zonžu korpusi, objektīvi (akustiskie logi), kabeļi, deformācijas novēršanas daļas un sistēmas savienotāji.

## Glutāraldehīda iedarbība

Amerikas Savienoto Valstu Darba drošības un veselības pārvalde (OSHA — Occupational Safety and Health Administration) ir izdevusi noteikumus, kas nosaka darba vidē pieļaujamo glutāraldehīda iedarbības koncentrāciju. Philips nepārdod dezinfekcijas līdzekļus uz glutāraldehīda bāzes kopā ar saviem produktiem.

Lai nepieļautu glutāraldehīda putu klātbūtni gaisā, jāizmanto pārklāta vai ventilēta iemērkšanas tvertne. Šādas sistēmas ir pieejamas pārdošanā. Jaunākā informācija par dezinfekcijas produktiem un Philips zondēm ir atrodama vietnē par Philips ultrasonogrāfu apkopi un tīrīšanu: [www.philips.com/transducercare](http://www.philips.com/transducercare)

## Brīdinājums saistībā ar izstrādājumiem no lateksa

Philips ultrasonogrāfi un zondes nav izgatavotas no dabiskā gumijas lateksa, kas nonāk saskarē ar pacientiem, izņemot brīdinājumos tālāk uzskaitītos piederumus.

**BRĪDINĀJUMS**

Zondes apvalki var saturēt dabiskās gumijas lateksu, kas dažkārt var izraisīt alerģiskas reakcijas. Iegādājoties zondes vāku, vienmēr pārbaudiet ražotāja marķējumu attiecībā uz norādi par lateksu.

**BRĪDINĀJUMS**

Zobu sargu M2203A siksnas satur dabiskās gumijas lateksu, kas var izraisīt alerģiskas reakcijas.

## ASV Pārtikas un zāļu pārvaldes medicīniska rakstura brīdinājumi par lateksu

### 1991. gads 29. marts. Alerģiskas reakcijas uz lateksu saturošām medicīnas ierīcēm

Ņemot vērā saņemtos ziņojumus par smagām alerģiskām reakcijām uz lateksu (dabisko gumiju) saturošām medicīnas ierīcēm, ASV Pārtikas un zāļu pārvaldes (FDA — Food and Drug Administration) iesaka veselības aprūpes speciālistiem apzināt pacientus ar paaugstinātu jutību pret lateksu un būt gataviem nekavējoties reaģēt uz alerģiskām reakcijām. Pacientu reakcijas izpausmes uz lateksu ir bijušas diapazonā no saskares nātrenes līdz sistēmiskai anafilaksei. Latekss ir daudzu medicīnas ierīču, tostarp ķirurģisko un izmeklēšanas cimdu, katetru, intubācijas caurulīšu, anestēzijas masku un zobārstniecībā izmantoto koferdamu, sastāvā.

Pēdējā laikā ir palielinājies FDA saņemto ziņojumu skaits par alerģiskām reakcijām uz lateksu saturošām medicīnas ierīcēm. Pēc vairākiem pacientu nāves gadījumiem, ko izraisījušas anafilaktoīdas reakcijas bārija klizmas procedūru laikā, nesen tika atsaukts viens klizmas uzgaļu ar lateksa atlokiem zīmols. Medicīnas nozares publikācijās ir pieejami papildu ziņojumi par paaugstinātu jutību pret lateksu. Iespējams, biežā lateksa izmantošana medicīnas ierīcēs un citās plaša patēriņa precēs ir biežāku paaugstinātas jutības pret lateksu gadījumu iemesls. Piemēram, ir saņemti ziņojumi, ka 6–7 % ķirurģiskā personāla un 18–40 % pacientu ar iedzimtu mugurkaula šķeltni ir paaugstināta jutība pret lateksu.

Pastāv liela iespējamība, ka alergiskās reakcijas galvenokārt izraisa lateksā esošie proteīni. Lai gan nav zināms, kāda proteīnu koncentrācija var izraisīt smagas pakāpes reakcijas, FDA risina sarunas ar lateksu saturošu medicīnas ierīču ražotājiem, lai panāktu pēc iespējas zemāku proteīnu koncentrāciju viņu ražotajos izstrādājumos.

Tālāk ir minēti FDA ieteikumi veselības aprūpes speciālistiem attiecībā uz šo problēmu.

- Apkopojot vispārējos pacientu slimības vēstures datus, iekļaujiet jautājumus par jutību pret lateksu. Īpaši svarīgs šis ieteikums ir attiecībā uz ķirurģiskajiem un radioloģiskajiem pacientiem, pacientiem ar mugurkaula šķeltni un veselības aprūpē strādājošajiem darbiniekiem. Lietderīgi var būt jautājumi par niezi, izsitumiem vai sēkšanu pēc lateksa cimdu valkāšanas vai rotaļu balonu pūšanas. Īpaši jāatzīmē to pacientu medicīniskās kartes, kuriem ir bijuši pozitīvi gadījumi anamnēzē.
- Ja ir aizdomas par paaugstinātu jutību pret lateksu, apsveriet ierīču ar alternatīviem materiāliem, piemēram, plastmasas, izmantošanu. Piemēram, ja pacientam ir paaugstināta jutība pret lateksu, veselības aprūpes speciālists virs lateksa cimdiem var vilkt vēl vienus cimdus bez lateksa. Ja paaugstināta jutība pret lateksu ir gan veselības aprūpes speciālistam, gan pacientam, var vilkt trīs pārus cimdu ar lateksa cimdiem pa vidu. (Lateksa cimdi ar marķējumu „Hipoalerģisks” ne vienmēr var novērst blakusparādības.)
- Visos gadījumos, kad tiek izmantotas lateksu saturošas medicīnas ierīces, jāņem vērā alergiskas reakcijas iespējamība, īpaši gadījumos, kad latekss saskaras ar gļotādu.
- Ja patiešām rodas alergiska reakcija, kas var būt saistīta ar lateksa klātbūtni, konsultējiet pacientu par iespējamo paaugstināto jutību pret lateksu un apsveriet iespēju veikt imunoloģisku novērtēšanu.
- Iesakiet, lai pacients pirms medicīnisku procedūru veikšanas informē veselības aprūpes speciālistus un neatliekamās palīdzības darbiniekus par jebkādu esošu paaugstinātu jutību pret lateksu. Iesakiet pacientiem ar smagas pakāpes jutību pret lateksu valkāt medicīnisko identifikācijas aproci.

FDA lūdz veselības aprūpes speciālistus ziņot par blakusparādību gadījumiem, kas saistīti ar medicīnas ierīcēs lietotu lateksu vai citiem materiāliem. (Skatiet FDA 1990. gada oktobra biļetenu par zālēm.) Lai ziņotu par gadījumu, sazinieties ar FDA problēmsituāciju ziņošanas programmu MedWatch, zvanot uz tālruna numuru 1-800-332-1088, vai internetā:

[www.fda.gov/Safety/MedWatch/](http://www.fda.gov/Safety/MedWatch/)

Lai saņemtu vienu jutības pret lateksu informatīvā saraksta kopiju, nosūtiet pieprasījumu uz šādu adresi: LATEX, FDA, HFZ-220, Rockville, MD 20857.

## Infekciju kontrole

Ar infekciju kontroli saistītie jautājumi attiecas uz sistēmas lietotāju un pacientu. Ievērojiet jūsu iestādē pieņemtās infekcijas kontroles procedūras attiecībā uz personāla un pacientu aizsardzību.

### Rīcība ar piesārņotām zondēm

Īpaša uzmanība jāpievērš darbā ar tādām zondēm, kas saskārušās ar inficētiem pacientiem. Rīkojoties ar TEE, endokavitālās, ķirurģisku operāciju un biopsijas procedūrās izmantotām zondēm, kas iepriekš nav dezinficētas, vienmēr valkājiet cimdus. Informāciju par zonžu tīrīšanu un dezinfekciju skatiet sadaļā „Zondes kopšana”.

### Asiņu un citu infekciozu materiālu notīrīšana no sistēmas



#### BRĪDINĀJUMS

**Ja sistēma iekšēji tiek inficēta ar ķermeņa šķidrumiem, kuros ir patogēni, nekavējoties ir jāziņo jūsu Philips apkalpošanas dienesta pārstāvim. Sistēmas iekšējās sastāvdaļas nav iespējams dezinficēt. Šajā gadījumā sistēma ir jāutilizē kā bioloģiski bīstams materiāls saskaņā ar vietējiem vai federālajiem tiesību aktiem.**



## UZMANĪBU

Izopropilspirta (medicīnas spirts) un spirtu saturošu līdzekļu izmantošana ir ierobežota attiecībā uz visām sondēm. Tīrot zondes ar USB savienotājiem, ar spirtu drīkst slaucīt tikai zondes korpusu un objektīvu (akustisko logu). Tīrot zondes, kas nav TEE zondes, ar spirtu drīkst slaucīt tikai savienotāja korpusu, zondes korpusu un zondes objektīvu. Tīrot TEE zondes, ar spirtu drīkst slaucīt tikai savienotāja korpusu un vadības bloka korpusu. Izmantojiet tikai šķīdumu, kas satur 91 % vai mazāka apjoma izopropilspirtu vai arī 85 % vai mazāka apjoma denaturētu etilspirtu. Neslaukiet ar spirtu citas zondes daļas (tostarp kabeļus, USB savienotājus vai deformācijas novēršanas daļas), jo var rasties šo zondes daļu bojājumi. Garantija vai apkopes līgums neattiecas uz šādiem bojājumiem.

Lai notīrītu asinis no sistēmas, zondes savienotājiem un kabeļiem, izmantojiet ziepju un dzeramā ūdens šķīdumā samitrinātu vates tamponu, pēc tam dezinficējiet aprīkojumu. Noslaukiet aprīkojumu ar mīkstu, sausu, mazplūksnjošu drānu, lai novērstu korozijas veidošanos. 70 % izopropilspirta šķīdumu var izmantot tikai konkrētu sistēmas daļu tīrīšanai. Informāciju par saderīgām sistēmas daļām skatiet šeit: „[Sistēmas virsmām piemēroti dezinfekcijas un tīrīšanas līdzekļi](#)” 33. lappusē. 91 % izopropilspirta šķīdumu vai 85 % denaturēta etilspirta šķīdumu drīkst izmantot tikai konkrētu zonžu daļu tīrīšanai. Plašāku informāciju skatiet katra zonžu veida sadaļā. Ir pieejami papildu tīrīšanas līdzekļi. Papildinformāciju skatiet dokumentā *Ultrasonogrāfiem un zondēm piemērotie dezinfekcijas un tīrīšanas līdzekļi*. Papildinformāciju par asiņu un citu infekciozu materiālu notīrīšanu no sistēmas skatiet sadaļā „[Sistēmas tīrīšana un apkope](#)”.

### EKG kabeļi un novadījumu komplekti

Informāciju par EKG kabeļu un novadījumu komplektu tīrīšanu skatiet sadaļā „[Sistēmas tīrīšana un apkope](#)”.

## Transmisīvā sūkļveida encefalopātija



### BRĪDINĀJUMS

Ja pacienta ar transmisīvo sūkļveida encefalopātiju, piemēram, Kreicfelda–Jakoba slimību, operācijas laikā sterila zondes apvalka drošība ir apdraudēta, ievērojiet ASV Slimību kontroles un profilakses centra un šajā dokumentā sniegtās Pasaules veselības organizācijas (World Health Organization — WHO) vadlīnijas: WHO/CDS/ APH/2000/3, WHO Infection Control Guidelines for Transmissible Spongiform Encephalopathies (Transmisīvās sūkļveida encefalopātijas infekciju kontroles vadlīnijas). Jūsu sistēmai paredzētās zondes nedrīkst dezinficēt, izmantojot termoapstrādes procesus.

## Zondes apvalki

Procedūras, kuru laikā jāizmanto zonžu apvalki, ir norādītas apvalkiem sniegtajās instrukcijās.



### BRĪDINĀJUMS

Lai novērstu asins saindēšanās no injekciju adatu ievainojumiem risku, operācijas laikā veiktajām procedūrām un biopsijas procedūrām jāizmanto likumīgi tirgoti sterili zondes apvalki ar sterilu ultraskaņas kontaktgelu, kas paredzēti lietošanai operācijas laikā, kā arī adatas vadīšanai un biopsijas procedūrām. Aizsargapvalkus ir ieteicams izmantot transezofageālajām, transrektālajām un intravaginālajām procedūrām; taču Ķīnā un Japānā apvalki ir jāizmanto obligāti. Uzņēmums Philips iesaka lietot likumīgi tirgotus sterilus apvalkus.

**BRĪDINĀJUMS**

Latekss un talks ir plaši lietots zonžu apvalkos, un tas ir paredzēts infekciju kontrolei, veicot transezofageālās, endokavitālās attēlveidošanas procedūras vai uzņemot attēlus operācijas laikā, kā arī adatas vadības un biopsijas procedūru laikā. Pārbaudiet iepakojumu, lai pārliecinātos, ka tajā ir ietverts latekss un talks. Pētījumi liecina, ka dabiskās gumijas latekss pacientiem var izraisīt alerģiskas reakcijas. Skatiet FDA 1991. gada 29. martā izdoto brīdinājumu, kas ir atkārtoti nodrukāts sadaļā „ASV Pārtikas un zāļu pārvaldes medicīniska rakstura brīdinājumi par lateksu” 19. lappusē.

**BRĪDINĀJUMS**

Operācijas laikā veiktajās procedūrās izmantotajām zondēm, kam veikta augsta līmeņa dezinfekcija, jālieto ar sterilu ultraskaņas kontaktgelu un likumīgi tirgotu sterilu zondes apvalku.

**BRĪDINĀJUMS**

Pirms un pēc lietošanas pārbaudiet visus zondes apvalkus.

**BRĪDINĀJUMS**

Neuzstādiet zondes apvalku, kamēr viss nav sagatavots procedūras veikšanai.

**BRĪDINĀJUMS**

Ja uzstādītais zondes pārsegs pirms lietošanas tiek sagriezts vai piesārņots, zonde ir jātīra un jādezinficē vai jāsterilizē, un jāuzstāda jauns likumīgi tirgotu sterils pārsegs.





**BRĪDINĀJUMS**

**Sterilie zonžu apvalki ir paredzēti vienreizējai lietošanai, un tos nedrīkst lietot atkārtoti.**



### 3 Sistēmām un zondēm piemēroti dezinfekcijas un tīrīšanas līdzekļi

Pirms dezinfekcijas un sterilizēšanas procedūru veikšanas izlasiet tālāk sniegto informāciju. Tajā ir norādīti ieteicamie dezinfekcijas līdzekļi un paskaidrots, kā izvēlēties piemērotu dezinfekcijas līdzekli atkarībā no dezinfekcijas līmeņa. Lai uzzinātu par dezinfekcijas un tīrīšanas līdzekļu ķīmiskā sastāva saderību ar Philips ultraskaņas zondēm, skatiet piemēroto dezinfekcijas un tīrīšanas līdzekļu saderības tabulu (skatiet dokumentu *Dezinfekcijas un tīrīšanas līdzekļi ultrasonogrāfiem un zondēm*).

#### Par dezinfekcijas un tīrīšanas līdzekļiem



##### BRĪDINĀJUMS

Ne visi dezinfekcijas līdzekļi ir efektīvi pret visām infekcijām. Pārlicinieties, vai dezinfekcijas līdzekļa veids ir piemērots attiecīgajam ultrasonogrāfam vai zondei un šķīduma koncentrācija un saskares ilgums ir piemērots paredzētajai klīniskajai procedūrai.



##### BRĪDINĀJUMS

Norādītie dezinfekcijas līdzekļi tiek ieteikti, jo to ķīmiskais sastāvs ir piemērots izstrādājuma materiāliem, nevis to bioloģiskās iedarbības dēļ. Papildinformāciju par dezinfekcijas līdzekļa bioloģisko iedarbību skatiet dezinfekcijas līdzekļa ražotāja vadlīnijās un ieteikumos, kā arī ASV Pārtikas un zāļu pārvaldes (U.S. Food and Drug Administration) un ASV Slimību kontroles un profilakses centra (U.S. Centers for Disease Control) sniegtajos ieteikumos.

**BRĪDINĀJUMS**

Ja izmantojat iepriekš sajauktu šķīdumu, noteikti pārbaudiet tā derīguma termiņu.

**BRĪDINĀJUMS**

Tīrot, dezinficējot vai sterilizējot aprīkojumu, vienmēr izmantojiet aizsargbrilles un cimdus.

**BRĪDINĀJUMS**

Ierīcei nepieciešamais dezinfekcijas līmenis ir atkarīgs no to audu veida, ar kuriem ierīce nonāk saskarē lietošanas laikā, un izmantotās zondes veida. Pārliecinieties, vai dezinfekcijas līdzekļa veids ir piemērots zondei un tās lietošanas veidam. Informāciju par nepieciešamajiem dezinfekcijas līmeņiem skatiet sadaļā „Zondes kopšanas metodes” 47. lappusē. Skatiet arī dezinfekcijas līdzekļa lietošanas norādījumus un ieteikumus no Infekciju kontroles asociācijas (Association for Professionals in Infection Control), ASV Pārtikas un zāļu pārvaldes (U.S. Food and Drug Administration), Amerikas medicīnas ultrasonogrāfijas institūta (American Institute of Ultrasound in Medicine): "Guidelines for Cleaning and Preparing External- and Internal-Use Ultrasound Transducers and Equipment Between Patients as well as Safe Handling and Use of Ultrasound Coupling Gel," un ASV Slimību kontroles un profilakses centra.

**UZMANĪBU**

Izmantojot neieteiktu dezinfekcijas līdzekli vai nepiemērotu šķīduma koncentrāciju vai arī iegremdējot zondi dziļāk vai ilgāk par ieteikto dziļumu un laiku, to var bojāt vai izraisīt krāsas maiņu, un tādēļ var tikt anulēta zondes garantija.



### UZMANĪBU

Izopropilspirta (medicīnas spirts) un spirtu saturošu līdzekļu izmantošana ir ierobežota attiecībā uz visām zondēm. Tīrot zondes ar USB savienotājiem, ar spirtu drīkst slaucīt tikai zondes korpusu un objektīvu (akustisko logu). Tīrot zondes, kas nav TEE zondes, ar spirtu drīkst slaucīt tikai savienotāja korpusu, zondes korpusu un zondes objektīvu. Tīrot TEE zondes, ar spirtu drīkst slaucīt tikai savienotāja korpusu un vadības bloka korpusu. Izmantojiet tikai šķīdumu, kas satur 91 % vai mazāka apjoma izopropilspirtu vai arī 85 % vai mazāka apjoma denaturētu etilspirtu. Neslaukiet ar spirtu citas zondes daļas (tostarp kabeļus, USB savienotājus vai deformācijas novēršanas daļas), jo var rasties šo zondes daļu bojājumi. Garantija vai apkopes līgums neattiecas uz šādiem bojājumiem.

## Dezinfekcijas līdzekļa efektivitāti ietekmējošie faktori

Dezinfekcijas līdzekļa efektivitāti ietekmē tālāk norādītie faktori.

- Mikroorganismu daudzums un atrašanās vieta
- Mikroorganismu dabiskā izturība
- Dezinfekcijas līdzekļu koncentrācija un iedarbīgums
- Fiziski un ķīmiski faktori
- Organiskas un neorganiskas vielas
- Lietošanas ilgums
- Bioloģiskā plēve

## Dezinfekcijas un tīrīšanas līdzekļu izvēle

Lai izvēlētos ar jūsu Philips ultrasonogrāfu un tā zondēm saderīgus dezinfekcijas un tīrīšanas līdzekļus, skatiet dokumentu *Dezinfekcijas un tīrīšanas līdzekļi ultrasonogrāfiem un zondēm*, kas ir iekļauts jūsu sistēmas dokumentācijā, vai apmeklējiet tīmekļa vietni par Philips ultrasonogrāfa apkopi un tīrīšanu:

[www.philips.com/transducercare](http://www.philips.com/transducercare)

Ievērojiet etiķetē sniegtos sagatavošanas un šķīduma koncentrācijas norādījumus. Ja izmantojat iepriekš sajauktu šķīdumu, noteikti pārbaudiet tā derīguma termiņu.

Tā kā ir pieejams ļoti daudz tīrīšanas un dezinfekcijas līdzekļu, nav iespējams izveidot visaptverošu izstrādājumu sarakstu. Ja neesat pārliecināts par noteikta izstrādājuma piemērotību, lūdzu, sazinieties ar uzņēmuma Philips pārstāvi, lai saņemtu palīdzību.

Papildinformāciju skatiet tālāk norādītajos atsaucēs materiālos.

- [www.philips.com/transducercare](http://www.philips.com/transducercare)
- Ja atrodaties Ziemeļamerikā, zvaniet uzņēmuma Philips darbiniekiem uz šādu numuru: 800 722 9377.
- Ja neatrodieties Ziemeļamerikā, sazinieties ar vietējo uzņēmuma Philips pārstāvi.

Pamatojoties uz materiālu piemērotības pārbaudi, izstrādājumu lietošanas parametriem un aktīvajām sastāvdaļām, uzņēmums Philips ir apstiprinājis tālāk norādīto *zema līmeņa* un *vidēja līmeņa* dezinfekcijas līdzekļu veidu lietošanu virsmas (kas nonāk saskarē ar ādu) un transvaginālo vai transrektālo zonžu dezinfekcijai (izsmidzinot vai slaukot) saskaņā ar tālāk esošajā dezinfekcijas līmeņu tabulā norādītajiem piemērotības ierobežojumiem.



### UZMANĪBU

**Philips nav apstiprinājis sekojošo līdzekļu izmantošanu transezofageālo vai laparoskopisko zonžu dezinfekcijai.**

- Nātrija hipohlorītu saturoši līdzekļi (piemēram, 10 % mājsaimniecības balinātāja šķīdums, kurā aktīvā nātrija hipohlorīta koncentrācija ir aptuveni 0,6 %)
- Četraizvietoto amoniju (Quaternary ammonium, QUAT) saturoši līdzekļi (piemēram, izstrādājumi, kuru sastāvā ir n-alkil-x-benzil- amonija hlorīda šķīdums — šajā ķīmiskajā formulā x var būt jebkura organisko vielu funkcionālā grupa, tostarp etil-, metil- utt., visu norādīto QUAT kopējai koncentrācijai lietotajā šķīdumā jābūt mazākai par 0,8 %)
- Pastiprinātu ūdeņraža peroksīdu saturoši līdzekļi (ne vairāk kā 0,5 % ūdeņraža peroksīds)

- Spirtu vai spirtu un QUAT saturoši līdzekļi (spirta koncentrācija izstrādājumā nedrīkst pārsniegt 91 % izopropilspirta vai 85 % denaturēta etilspirta)
- Izstrādājumi, kas nav atsevišķi norādīti piemērotības tabulā, tomēr tajos ir ietvertas līdzīgas aktīvās sastāvdaļas (kas minētas šajā sarakstā) un tie ir paredzēti medicīniskai lietošanai





## 4 Sistēmas tīrīšana un apkope

Apkope jāveic regulāri un pēc nepieciešamības.

Tā kā sistēma ir medicīnisks aprīkojums, kura konstrukcijā ir iekļautas vairākas shēmas plates, plaša lietojuma diagnostikas ierīces un sarežģītas darbības programmatūra, pēc Philips ieteikuma sistēmas tehnisko apkopi var veikt tikai apmācīti darbinieki.

Ultrasonogrāfa un perifēro ierīču tīrīšana un apkope ir svarīga. Svarīgi ir rūpīgi notīrīt perifēro ierīču daļas, jo tajās ir ietvertas elektromehāniskās ierīces. Pakļaujot ierīces pastāvīgai un pārmērīgai putekļu un mitruma ietekmei, pasliktināsies ierīču veiktspēja un drošums.

Svarīgi tīrīt zondes, kas tiek izmantotas ar ultrasonogrāfu. Tīrīšanas procedūras atšķiras atkarībā no zondes veida un tās lietošanas veida. Detalizētus norādījumus par katra ar sistēmu izmantotā zonžu veida tīrīšanu un apkopi skatiet sadaļā „Zondes kopšana”. Papildu norādījumus par to, kā tīrīt un uzturēt savu sistēmu, skatiet sistēmas *lietotāja rokasgrāmatā*.



### BRĪDINĀJUMS

Tīrot, dezinficējot vai sterilizējot aprīkojumu, vienmēr izmantojiet aizsargbrilles un cimdus.



### UZMANĪBU

Ievērojiet visus sniegtos norādījumus, lai nepieļautu bojājumus tīrīšanas, dezinfekcijas un sterilizēšanas laikā. Pretējā gadījumā garantija var nebūt derīga.

## Sistēmas virsmām piemēroti dezinfekcijas un tīrīšanas līdzekļi

Šī informācija attiecas uz visām sistēmām, izņemot Lumify, kas ir aprakstīta sadaļā „Lumify sistēmas apkope” 40. lappusē.

Dezinfekcijas un tīrīšanas līdzekļu piemērotība ir atkarīga no tīrāmās vai dezinficējamās daļas. Nākamajā tabulā ir minēti ar šīs sistēmas virsmām saderīgi izstrādājumi.

- EKG maģistrālie kabeļi, novadījumi un elektrodi
- Sistēmas ārējās plastikāta un krāsotās virsmas un ratiņi
- Sistēmas vadības panelis
- Monitora ekrāni un skārienekrāni
- Ātri saspraužami zondes kabeļa organizatori

Tīrīšanas līdzekļi visām virsmām	Tīrīšanas līdzekļi monitora ekrāniem un skārienekrāniem	Dezinfekcijas līdzekļi sistēmas virsmām un skārienjutīgajiem ekrāniem
Maigs ziepju šķīdums <sup>1</sup>	<ul style="list-style-type: none"> <li>• Maigs ziepju šķīdums<sup>1</sup></li> <li>• LCD vai OLED displejiem piemēroti tīrīšanas līdzekļi</li> <li>• Attīrīts ūdens</li> </ul>	<ul style="list-style-type: none"> <li>• 70 % izopropilspirts (IPA) (nav apstiprināts skārienekrāniem)</li> <li>• Opti-Cide3 (QUAT/izopropilspirtu saturošs līdzeklis)</li> <li>• Oxivir Tb (pastiprinātu ūdeņraža peroksīdu saturoši līdzekļi)</li> <li>• Protex izsmidzinātāji vai salvetes ir saderīgas tikai ar: <ul style="list-style-type: none"> <li>– 5000 Compact sērijas sistēmas</li> <li>– Affiniti sērijas sistēmām</li> <li>– EPIQ sērijas sistēmām</li> <li>– Xperius sistēmu</li> </ul> </li> <li>• Sani-Cloth HB (QUAT saturoši līdzekļi)</li> <li>• Sani-Cloth Plus (QUAT/izopropilspirtu saturoši līdzekļi)</li> <li>• PI-Spray II (QUAT saturoši līdzekļi)</li> </ul>

1. Maigi ziepju šķīdumi nesatur agresīvas sastāvdaļas, kā arī nekairina ādu. Tie nedrīkst saturēt smaržvielas, eļļas vai spirtu. Roku dezinfekcijas līdzekļi nav apstiprināti lietošanai.



**UZMANĪBU**

Neizmantojiet sistēmas, papildierīču vai zonžu tīrīšanai abrazīvus tīrīšanas līdzekļus, acetonu, butanonu (Methyl Ethyl Ketone — MEK), krāsas šķīdinātāju vai citus spēcīgus šķīdinātājus.



**UZMANĪBU**

Sistēmas dezinficēšanai neizmantojiet līdzekļus Sani-Cloth AF3 vai Super Sani-Cloth.



**UZMANĪBU**

Neizšļakstiet vai neuzsmidziniet šķidrumu uz sistēmas salaiduma vietām, portiem vai zonžu kontaktozetēm.



**UZMANĪBU**

Monitora ekrānu un skārienekrānu tīrīšanai izmantojiet mikrošķiedru drānu, nevis papīra dvieļus.



**UZMANĪBU**

Monitoru ekrānu tīrīšanai neizmantojiet stikla virsmu tīrīšanas līdzekļus, izsmidzināmos līdzekļus vai izstrādājumus, kuru sastāvā ir balinātājs. Šādu tīrīšanas līdzekļu vai izstrādājumu lietošana var radīt monitora ekrāna virsmas bojājumus. Nekavējoties notīriet attiecīgos dezinfekcijas līdzekļus vai tīrīšanas līdzekļus, lai izvairītos no atliekvielu uzkrāšanās. Izmantojiet īpaši LCD vai OLED ekrānu tīrīšanai paredzētus tīrīšanas līdzekļus.

**UZMANĪBU**

Skārienekrāna tīrīšanai neizmantojiet izsmidzināmos līdzekļus vai izstrādājumus, kuru sastāvā ir balinātājs vai spirts. Šādu tīrīšanas līdzekļu vai izstrādājumu lietošana var radīt skārienekrāna virsmas bojājumus. Nekavējoties notīriet attiecīgos dezinfekcijas līdzekļus vai tīrīšanas līdzekļus, lai izvairītos no atliekvielu uzkrāšanās.

**UZMANĪBU**

Ultrasonogrāfu virsmas un zondes ir izturīgas pret ultraskaņas gelu, spirtu un dezinfekcijas līdzekļiem. Tomēr, ja šie līdzekļi tiek izmantoti, tie jānoslauka, lai novērstu neatgriezenisku virsmas bojājumu.

Papildinformāciju par sistēmas un zonžu dezinfekcijas līdzekļiem skatiet sadaļā „Sistēmām un zondēm piemēroti dezinfekcijas un tīrīšanas līdzekļi”.

Norādījumus par zonžu tīrīšanu un dezinfekciju skatiet sadaļā „Zondes kopšana”.

## Sistēmas un EKG aprīkojuma tīrīšana un dezinfekcija

Šī informācija attiecas uz visām sistēmām, izņemot Lumify, kas ir aprakstīta sadaļā „Lumify sistēmas apkope” 40. lappusē.

Sistēmas vadības panelis un citas ārējās virsmas, visticamāk, tiks ietekmētas, aplejot tās ar šķidrumu vai citiem materiāliem, piemēram, lielu daudzumu gela. Šie materiāli var nokļūt elektriskajās detaļās, kas atrodas zem paneļa, un izraisīt intermitējošas kļūmes. Veicot profilaktisko apkopi, pārbaudiet, vai nav radušās potenciālas problēmas, tostarp pārliecinieties, vai regulēšanas pogas nav kļuvušas vaļīgas un nav noliegtušas vadīklas.



**BRĪDINĀJUMS**

Tīrot, dezinficējot vai sterilizējot aprīkojumu, vienmēr izmantojiet aizsargbrilles un cimdus.



**BRĪDINĀJUMS**

Sistēmā ir augsts spriegums, tādēļ apkopes laikā var rasties elektrošoks. Lai izvairītos no elektrošoka, pirms sistēmas tīrīšanas vienmēr izslēdziet sistēmu, atvienojiet barošanas kabeli no sienas kontaktligzdas, uzgaidiet vismaz 30 sekundes un tikai tad tīriet sistēmu.



**UZMANĪBU**

Sistēmas virsmu tīrīšanai izmantojiet tikai piemērotus tīrīšanas un dezinfekcijas līdzekļus.



**UZMANĪBU**

Pirms apkopes vai tīrīšanas pārlicinieties, ka sistēmas bremzes ir bloķētas.



**UZMANĪBU**

Neizmantojiet sistēmas, papildierīču vai zonžu tīrīšanai abrazīvus tīrīšanas līdzekļus, acetonu, butanonu, krāsas šķīdinātāju vai citus spēcīgus šķīdinātājus.



**UZMANĪBU**

Lai nesabojātu monitora ekrānu vai skārienekrānu, nepieskarieties tiem ar smailiem priekšmetiem, piemēram, pildspalvām vai bīdmēriem. Tīrīšanas laikā uzmanieties, lai netiktu saskrāpēta ekrāna virsma.

**UZMANĪBU**

Monitors ekrānu un skārienekrānu tīrīšanai izmantojiet mikrošķiedru drānu, nevis papīra dvieļus.

**UZMANĪBU**

Tīrot sistēmas vadības paneli, monitora ekrānus, skārienekrānu un tastatūru, ir jāuzmanās, lai aprīkojuma korpusā neiekļūst nekāds šķidrums daudzums. Neizšļakstiet vai nesmidziniet šķidrumu uz vadīklām, sistēmas korpusā vai zondes kontaktozietēs.

**UZMANĪBU**

Nesmidziniet dezinfekcijas līdzekli tieši uz sistēmas virsmām. Tīrīšanas laikā nepieļaujiet dezinfekcijas līdzekļa sakrāšanos uz sistēmas virsmām vai notecēšanu no tām. Abos gadījumos dezinfekcijas līdzeklis var iekļūt sistēmā, radot sistēmas bojājumus un anulējot garantiju. Tīrīšanai izmantojiet tikai nedaudz mitru drānu vai materiālu.

**UZMANĪBU**

Ultrasonogrāfu virsmas un zondes ir izturīgas pret ultraskaņas gelu, spirtu un dezinfekcijas līdzekļiem. Tomēr, ja šie līdzekļi tiek izmantoti, tie jānoslauka, lai novērstu neatgriezenisku virsmas bojājumu.

## Sistēmas un EKG aprīkojuma tīrīšana

Pirms sistēmas un EKG aprīkojuma tīrīšanas izlasiet sadaļu „Sistēmas virsmām piemēroti dezinfekcijas un tīrīšanas līdzekļi” 33. lappusē.

Šī informācija attiecas uz visām sistēmām, izņemot Lumify, kas ir aprakstīta sadaļā „Lumify sistēmas apkope” 40. lappusē.

1. Pirms tīrīšanas izslēdziet sistēmu, atvienojiet strāvas vadu no strāvas avota un pārliecinieties, ka sistēmas bremzes ir bloķētas.
2. Monitora ekrānu un skārienekrānu notīrīšanai:
  - a. Notīriet putekļus ar mīkstu, mazplūksnojošu drānu. Philips iesaka izmantot mikrošķiedru drānu.
  - b. Izmantojiet īpaši LCD vai OLED ekrānu tīrīšanai paredzētu šķidro tīrīšanas līdzekli. Uzsmidziniet šķidrumu uz tīrīšanas drānas un uzmanīgi noslaukiet ekrānu. Var izmantot arī īpašās mitrās ekrāna salvetes.
  - c. Nosusiniet ekrānu ar mīkstu, mazplūksnojošu drānu.
3. Lai notīrītu vadības paneli, noslaukiet visas cietās daļiņas ap taustiņiem vai vadīklām ar vates tamponu vai kociņu, tādējādi nodrošinot, ka tās neiekļūst korpusa iekšpusē. Noslaukiet ar mazgāšanas līdzekļa (ziepju) un dzeramā ūdens šķīdumā samitrinātu mīkstu drānu.
4. Noslaukiet pārējās sistēmas ārējās virsmas un ratiņus ar ziepju un dzeramā ūdens šķīdumā viegli samitrinātu (mitru, ne slapju) mīkstu drānu:
  - Krāsotas un plastmasas virsmas
  - EKG maģistrālos kabelus, novadījumus un elektrodus.Grūti notīrāmu krāsu vai tintes traipu tīrīšanai varat izmantot 70 % šķīdumu, kas satur izopropilspirtu, un pēc tam nomazgāt vietu ar ziepju un dzeramā ūdens šķīdumu.
5. Uzmanīgi notīriet visus pārpalikumus ar attīrītā ūdenī viegli samitrinātu drānu.
6. Lai novērstu iespējamo korozijas veidošanās risku, aprīkojums jānožāvē.

Ja aprīkojums ir saskāries ar asinīm vai infekciozu materiālu, skatiet šeit: „Sistēmas virsmu un EKG aprīkojuma dezinfekcija” 39. lappusē un „Infekciju kontrole” 21. lappusē.

## Sistēmas virsmu un EKG aprīkojuma dezinfekcija

Pirms sistēmas un EKG aprīkojuma dezinficēšanas izlasiet sadaļu „Sistēmas virsmām piemēroti dezinfekcijas un tīrīšanas līdzekļi” 33. lappusē.

Šī informācija attiecas uz visām sistēmām, izņemot Lumify, kas ir aprakstīta sadaļā „Lumify sistēmas apkope” 40. lappusē.

1. Pirms tīrīšanas un dezinficēšanas izslēdziet sistēmu, atvienojiet sistēmas strāvas vadu no strāvas avota un pārlicinieties, vai sistēmas bremzes ir bloķētas.
2. Tīriet sistēmu saskaņā ar procedūrām, kas ir aprakstītas sadaļā „Sistēmas un EKG aprīkojuma tīrīšana” 38. lappusē.
3. Izvēlieties jūsu sistēmas tīrīšanai piemērotu dezinfekcijas līdzekli un ievērojiet etiķetē sniegtos norādījumus par sagatavošanu, temperatūru un šķīduma koncentrāciju. Ja izmantojat iepriekš sajauktu šķīdumu, noteikti pārbaudiet tā derīguma termiņu.
4. Noslaukiet sistēmas virsmas ar dezinfekcijas līdzekli, ievērojot uz etiķetes sniegtos norādījumus par tīrīšanas ilgumu, šķīduma koncentrāciju un dezinfekcijas līdzekļa saskares ilgumu. Pārlicinieties, vai dezinfekcijas līdzekļa šķīduma koncentrācija un saskares ilgums ir piemērots paredzētajam klīniskajam izmantojumam.
5. Lai novērstu iespējamo korozijas veidošanās risku, aprīkojums jānožāvē.

## Lumify sistēmas apkope

Jums ir pienākums atbilstoši tīrīt un dezinficēt jūsu ierīci saskaņā ar ierīces ražotāja norādījumiem un jūsu iestādes medicīnas ierīču tīrīšanas un dezinficēšanas politiku.

Informāciju par Philips Lumify komponentu tīrīšanu skatiet Lumify lietotāja dokumentācijā.



### BRĪDINĀJUMS

**Ja ar Lumify saderīgā mobilā ierīce iekšēji tiek piesārņota ar ķermeņa šķīdumiem, kas satur patogēnus, jums par to nekavējoties jāinformē Philips servisa pārstāvis. Ierīcē esošos komponentus nav iespējams dezinficēt. Šajā gadījumā ierīce jāutilizē kā bioloģiski bīstams materiāls saskaņā ar vietējiem vai federālajiem tiesību aktiem.**



## Kursorbumbas tīrīšana

Kursorbumbas regulāra tīrīšana pagarina tās lietošanas laiku un novērš nepieciešamību vērsties pēc tehniskās palīdzības.

1. Ar pirkstiem atskrūvējiet gredzenu, kas aptver kursorbumbu.
2. Paceliet kursorbumbu ārpus stiprinājuma zonas.
3. Kursorbumbas un stiprinājuma zonas tīrīšanai izmantojiet mazplūksnojošu drānu vai nelielu suku.
4. Novietojiet bumbu atpakaļ stiprinājuma zonā.
5. Ar pirkstiem uzskrūvējiet atpakaļ gredzenu.

## Sistēmas gaisa filtra tīrīšana

Sistēmas gaisa filtrs ir jāpārbauda katru nedēļu un pēc nepieciešamības jāiztīra. Ja nolemjat tīrīt gaisa filtru, izmantojot ziepes un ūdeni, iespējams, ka ir jāuzstāda rezerves filtrs, kamēr otrs filtrs žūst. Lai pasūtītu papildu gaisa filtrus, zvaniet uzņēmumam Philips uz numuru 800 722 9377 (Ziemeļamerikā) vai sazinieties ar vietējo uzņēmuma Philips pārstāvi (ārpus Ziemeļamerikas).



### BRĪDINĀJUMS

Pirms jebkādas sistēmas apkopes vai tīrīšanas vienmēr izslēdziet sistēmu un atvienojiet to no barošanas avota.



### UZMANĪBU

Pirms gaisa filtra noņemšanas izslēdziet strāvas padevi. Neieslēdziet strāvas padevi, kamēr nav uzstādīts gaisa filtrs.

**UZMANĪBU**

Pirms gaisa filtra uzstādīšanas pārliecinieties, ka tas ir sauss. Slapja vai mitra gaisa filtra uzstādīšana var radīt sistēmas bojājumus.

**UZMANĪBU**

Pirms gaisa filtra tīrīšanas obligāti bloķējiet sistēmas bremzes.

1. Atrodiet gaisa filtra rokturi.
2. Taisnā virzienā velciet uz āru gaisa filtra rokturi, līdz filtrs ir pilnībā izņemts no sistēmas.
3. Pārbaudiet gaisa filtru. Atkarībā no gaisa filtra stāvokļa izsūciet to ar putekļu sūcēju vai izskalojiet ar ūdeni un iztīriet to. Ja filtrs ir nolietots vai to nevar iztīrīt, nomainiet to ar rezerves filtru.
4. Lai ievietotu filtru atpakaļ, iebīdiet filtru tam paredzētajā vietā.
5. Informāciju par konkrētai sistēmai paredzētām papildu procedūrām, piemēram, filtra apkopes statusa atiestatīšanu, skatiet sistēmas *lietotāja rokasgrāmatā*.

## Maiņstrāvas adaptera tīrīšana un dezinficēšana

**BRĪDINĀJUMS**

Tirot un dezinficējot jebkuru aprīkojumu, vienmēr lietojiet aizsargbrilles un cimdus.

**UZMANĪBU**

Maiņstrāvas adapteri nedrīkst iegremdēt šķīdumā.

**UZMANĪBU**

Maiņstrāvas adaptera tuvumā nedrīkst nonākt mitrums un šķidrums. Uz adaptera nedrīkst uzliet vai izsmidzināt šķīdrumu.

1. Atvienojiet maiņstrāvas adapteri no sistēmas un sienas kontaktligzdas.
2. Nosusiniet maiņstrāvas adapteri ar sausu drānu. Ja ir nepieciešama vietas tīrīšana, noslaukiet to ar drānu, kas samitrināta ar maigu ziepju šķīdumu un ūdeni.
3. Noslaukiet visas cietās daļiņas no adaptera ar vates tamponu vai kociņu, tādējādi nodrošinot, ka tās neiekļūst korpusa iekšpusē.
4. Ja nepieciešama dezinfekcija, noslaukiet ar spirtu samitrinātu dvieļīti vai drānu.
5. Pirms maiņstrāvas vada pievienošanas ultrasonogrāfam vai sienas kontaktligzdai tīriet to ar sausu drānu, līdz tas ir pilnībā sauss.



## 5 Zondes kopšana

Visām Philips zondēm jāveic atbilstoša apkope un tīrīšana, kā arī tās atbilstoši jālieto. Šajā sadaļā ir ietverta informācija un norādījumi, kas jums palīdzēs efektīvi tīrīt, dezinficēt un sterilizēt ar jūsu Philips ultrasonogrāfu saderīgās zondes. Turklāt šie norādījumi palīdzēs izvairīties no bojājumiem, kas var rasties tīrīšanas, dezinfekcijas un sterilizēšanas laikā un var izraisīt garantijas anulēšanu.

Pareizas apkopes laikā jāveic pārbaude, tīrīšana un dezinfekcija vai sterilizēšana. Zondes jātīra pēc katras lietošanas reizes. Nepieļaujiet piesārņojuma izžūšanu uz zondes. Piekaltušo piesārņojumu var noņemt, izmantojot enzīmu putu aerosolu.

Pirms katras lietošanas reizes rūpīgi pārbaudiet visas zondes daļas. Pārbaudiet, vai nav lūzumu vai citu bojājumu, kas apdraud zondes tehnisko stāvokli. Ja konstatējat jebkādas bojājumus, ziņojiet par tiem pilnvarotajiem servisa pārstāvjiem un pārtrauciet zondes lietošanu.

Informāciju par geliem, kuri ir saderīgi ar jūsu sistēmas zondēm, skatiet sadaļā „[Ultraskaņas kontaktgeli](#)” 116. lappusē.

### Zonžu tīrīšanas, dezinfekcijas un sterilizācijas jēdzienu definīcijas

Tīrīšana, dezinfekcija un sterilizācija raksturo drīzāk mikrobu, kas atrodas uz virsmām, skaita statistisku samazināšanu nekā to pilnu likvidāciju. Rūpīga zondes tīrīšana ir atslēgas elements, lai sākotnēji samazinātu mikrobu/dzīvo organismu slodzi par vismaz 99%. Tīrīšanai seko dezinfekcijas procedūras, lai nodrošinātu augstas pakāpes aizsardzību pret infekciozo slimību pārnesšanu, pat, ja zonde lietošanas laikā tiek aplāta ar vienreizlietojamo aizsargpriekšmetu.

Šis dokuments atbilst AIUM oficiālajos paziņojumos sniegtajiem ieteikumiem par ultraskaņas zonžu tīrīšanu un dezinfekciju. Izskatiet šo dokumentu, kā arī ASV Slimību kontroles un profilakses centru (Centers for Disease Control and Prevention — CDC) dokumentu, kurš ir citēts šeit:

- Amerikas Medicīnas ultrasonogrāfijas institūta (AIUM) oficiālie paziņojumi: "Guidelines for Cleaning and Preparing External- and Internal-Use Ultrasound Transducers and Equipment Between Patients as well as Safe Handling and Use of Ultrasound Coupling Gel." AIUM tīmekļa vietne:  
[www.aium.org](http://www.aium.org)
- Healthcare Infection Control Practices Advisory Committee, "Guideline for Disinfection and Sterilization in Healthcare Facilities, 2008." Centers for Disease Control and Prevention website:  
[www.cdc.gov/infectioncontrol/guidelines/disinfection/](http://www.cdc.gov/infectioncontrol/guidelines/disinfection/)

### AIUM definīcijas

- **Tīrīšana** noņem redzamus netīrumus (organisko un neorganisko materiālu) no priekšmetiem un virsmām un parasti tiek nodrošināta manuāli vai mehāniski, izmantojot ūdeni ar mazgāšanas līdzekļiem vai fermentatīvajiem līdzekļiem. Rūpīga tīrīšana ir būtiska pirms augsta līmeņa dezinfekcijas un sterilizācijas, tāpēc ka organiskais un neorganiskais materiāls, kas paliek uz šīs virsmas, ietekmē šo procesu efektivitāti.
- **Dezinfekcija** raksturo procesu, kas likvidē daudzus vai visus patogēnos mikroorganismus, izņemot baktēriju sporas.
- **Zema līmeņa dezinfekcija (LLD)** iznīcina lielāko daļu baktēriju, dažus vīrusus un dažas sēnes. Ar zema līmeņa dezinfekciju *Mycobacterium tuberculosis* vai baktēriju sporas var netikt pilnībā iznīcinātas.
- *Mycobacterium tuberculosis*, baktērijas, lielākā daļa vīrusu, lielākā daļa sēņu un dažas baktēriju sporas tiek iznīcinātas ar **vidējā līmeņa dezinfekciju (ILD)**.
- **Augsta līmeņa dezinfekcija (HLD)** iznīcina vai likvidē visus mikroorganismus, izņemot baktēriju sporas.
- **Sterilizācija** raksturo procesu, kurš iznīcina vai likvidē visas mikrobu formas un tiek veikts veselības aprūpes iestādēs ar fizikālām vai ķīmiskām metodēm. Kad ķīmiskie līdzekļi tiek izmantoti, lai iznīcinātu visas mikrobu formas, tad tos var saukt par ķīmiskiem sterilizatoriem. Šie paši germicīdi, kurus izmanto īsākam ekspozīcijas laikam, arī var būt daļa no dezinfekcijas procesa (proti, augsta līmeņa dezinfekcija)

## Zondes kopšanas metodes

Lai izvēlētos piemērotu zondes kopšanas metodi, vispirms jānosaka zondes veids atbilstoši tās pielietojumam. Zondei piemērotais dezinfekcijas līdzeklis ir atkarīgs no zondes kopšanas metodes. Papildinformāciju par saderīgajiem dezinfekcijas līdzekļiem skatiet sadaļā „[Sistēmām un zondēm piemēroti dezinfekcijas un tīrīšanas līdzekļi](#)”. Lietojot dezinfekcijas un tīrīšanas līdzekļus, vienmēr ievērojiet ražotāja norādījumus.

### PIEZĪME

Philips iesaka veikt vienāda līmeņa tīrīšanu, dezinfekciju un sterilizēšanu starp lietošanas reizēm neatkarīgi no tā, vai nākamreiz zonde tiks lietota tam pašam vai citam pacientam.

### Kopšanas metodes pēc zondes veida

Tādu zonžu lietošana, kuras nav TEE zondes	Piemērs	Klasifikācija	Kopšanas metode
Nonāk saskarē ar nebojātu ādu	Liektās, lineārās, xMATRIX, un sektoru zondes	Nekritisks <sup>2</sup>	Zema līmeņa dezinfekcija (skatiet sadaļu „ <a href="#">Tādu zonžu zema līmeņa dezinfekcija, kuras nav TEE zondes</a> ” 68. lappusē)
Nonāk saskarē ar gļotādām vai bojātu ādu	Endokavitālās zondes	Daļēji kritisks	Augsta līmeņa dezinfekcija vai sterilizācija (skatiet sadaļu „ <a href="#">Tādu zonžu augsta līmeņa dezinfekcija, kuras nav TEE zondes</a> ” 71. lappusē vai „ <a href="#">Tādu zonžu sterilizēšana, kuras nav TEE zondes</a> ” 74. lappusē) <sup>1</sup>

Tādu zonžu lietošana, kuras nav TEE zondes	Piemērs	Klasifikācija	Kopšanas metode
Tiek ievadīta sākotnēji sterilā audu vidē	Operācijas laikā lietojamas un laparoskopiskas zondes	Kritisks	Augsta līmeņa dezinfekcija vai sterilizācija (skatiet sadaļu „Tādu zonžu augsta līmeņa dezinfekcija, kuras nav TEE zondes” 71. lappusē vai „Tādu zonžu sterilizēšana, kuras nav TEE zondes” 74. lappusē) <sup>1</sup>
USB zonžu lietošana	Piemērs	Klasifikācija	Kopšanas metode
Nonāk saskarē ar nebojātu ādu	Liektās, lineārās un sektoru USB zondes	Nekritisks <sup>2</sup>	Zema līmeņa dezinfekcija (skatiet sadaļu „USB zonžu zema līmeņa dezinfekcija” 88. lappusē)
Nonāk saskarē ar bojātu ādu	Liektās, lineārās un sektoru USB zondes	Daļēji kritisks	Augsta līmeņa dezinfekcija vai sterilizācija (skatiet sadaļu „USB zonžu augsta līmeņa dezinfekcija” 90. lappusē vai „USB zonžu sterilizēšana” 93. lappusē) <sup>1</sup>



TEE zonžu lietošana	Piemērs	Klasifikācija	Kopšanas metode
Nonāk saskarē ar gļotādām	Transezofageālās (TEE) zondes	Daļēji kritisks	Augsta līmeņa dezinfekcija vai sterilizēšana (skatiet sadaļu „TEE zonžu (elastīgās vārpstas un distālā gala) augsta līmeņa dezinfekcija un sterilizēšana” 113. lappusē) <sup>1</sup>

1. Augsta līmeņa dezinfekcija un sterila gela un legāli tirgota sterila zondes pārsega lietošana, kā tas ir aprakstīts zondes pārsega komplektācijā ietvertajos norādījumos, ir pieņemta ultraskaņas zonžu infekcijas kontroles metode. Skatiet FDA vadlīniju dokumentu “Marketing Clearance of Diagnostic Ultrasound Systems and Transducers” FDA, FEB 2023.
2. Perkutānas procedūras klasificētas kā nekritiskas, jo zondei nav paredzēts nonākt saskarē ar bojātu ādu. Tādējādi ir pieņemama zema līmeņa dezinfekcija. Skatiet apliecinājumu par starpsociālu nostāju (Intersocietal Position Statement): "Perkutānās procedūrās lietotu ultraskaņas zonžu dezinfekcija": <https://www.aium.org/resources/specialComms.aspx>

## PIEZĪME

Visas attēlveidošanas zondes ir klasificētas kā atbilstošas vismaz kategorijai IPX7 saskaņā ar standartu IEC 60529 Apvalku nodrošinātas aizsardzības pakāpes (IP kods). Šī kategorija liecina par to, ka ierīce ir aizsargāta pret iegremdēšanas izraisītu iedarbību. Doplera (attēlveidošanai nelietotās) zondes ir klasificētas kā atbilstošas kategorijai IPX1. Šī kategorijas liecina par to, ka ierīce ir aizsargāta pret vertikāli tekoša ūdens iedarbību. Visu TEE zonžu vadības modulis ir klasificēts kā atbilstošs kategorijai IPX1, taču endoskops ir klasificēts kā atbilstošs kategorijai IPX7 saskaņā ar standartu IEC 60529.

## Norādījumi par automatizēto atkārtotas apstrādes iekārtu lietošanu

Tikai dažas zondes ir piemērotas automātiskajai atkārtotas apstrādes iekārtai (Automated Reprocessor, AR), un automātiskajai atkārtotas apstrādes iekārtai var izmantot tikai zināmus šķīdumus vai apstrādes nosacījumus.

Philips zondes automatizētā atkārtotas apstrādes iekārtā (AR) drīkst atkārtoti apstrādāt tikai tad, ja tiek ievēroti tālāk norādītie kritēriji:

- Visām lietotajām ķīmiskajām vielām un apstrādes nosacījumiem jābūt saderīgiem ar konkrēto, atkārtoti apstrādājamo Philips zondes modeli, un tie jāizmanto saskaņā ar AR ražotāja ieteiktajiem nosacījumiem.
- Atkārtotās apstrādes laikā temperatūra nedrīkst pārsniegt 56 °C (133 °F).
- Izņemot gadījumus, kad tiek lietota STERRAD 100S sistēma, zondes savienotājs atkārtotās apstrādes laikā jāizolē no tīrīšanas vai dezinficēšanas šķīduma. Tas samazina risku, ka šķīdums var tikt uzšļakstīts uz roktura vai savienotāja.

Tālāk ir minētas konkrētu ne transezofageālo ehokardiogrāfu (non-TEE) Philips zonžu atkārtotas apstrādes prasībām atbilstošas AR iekārtas. Šīs AR iekārtas ir vai nu īpaši paredzētas konkrētu zonžu apstrādei, vai nodrošina palīgierīces, kas atbalsta zonžu atkārtotu apstrādi.

### PIEZĪME

Papildus tām AR, kuras norādītas tālāk tabulā, arī citas AR ir apstiprinātas izmantošanai, ja tās izpilda iepriekšējā sarakstā minētos kritērijus.

**Piemēri: Ar Philips zondēm, kas nav TEE zondes, saderīgas AR iekārtas**

Ražotājs	Izcelsmes valsts	Modelis	Zondes veids	Saderīgi dezinfekcijas līdzekļi vai metodes	Apstrādes nosacījumi
Uzlaboti sterilizācijas līdzekļi	US	STERRAD 100S	L10-4lap	Ūdeņraža peroksīds	50 °C (122 °F)
CIVCO Medical Solutions	US	Astra VR	Endocavity <sup>1</sup>	Cidex OPA, Revital-Ox RESERT, MetriCide OPA Plus, UltrOx	no 20 °C līdz 25 °C (no 68 °F līdz 77 °F)
		Astra VR Ultra	Endocavity <sup>1</sup>	Cidex OPA, MetriCide OPA Plus, Revital-Ox RESERT, UltrOx	no 20 °C līdz 25 °C (no 68 °F līdz 77 °F)
CS Medical	US	Ethos Reprocessor	Multiple <sup>2</sup>	Aquacide	47 °C (116.6 °F)
Germitec	FR	Antigermix S1	Multiple <sup>3</sup>	UV-C	Apkārtējā gaisa temperatūra
		Hypernova Chronos	Multiple <sup>3</sup>	UV-C	Apkārtējā gaisa temperatūra
Lumicare ONE	AU	Lumicare ONE	Multiple <sup>4</sup>	UV-C	Apkārtējā gaisa temperatūra

Ražotājs	Izcelsmes valsts	Modelis	Zondes veids	Saderīgi dezinfekcijas līdzekļi vai metodes	Apstrādes nosacījumi
Medivators	US	ADVANTAGE PLUS (ņemiet vērā, ka ir jāizmanto pēc izvēles pieejamais ultraskaņas zondes montāžas komplekts)	Multiple <sup>5</sup>	RAPICIDE PA Single Shot	30 °C (86 °F)
Nanosonics	AU	Trophon EPR trophon2	Multiple <sup>6</sup>	Ūdeņraža peroksīds	56 °C (133 °F)

1. Saderīgām transvaginālajām un transrektālajām zondēm skatiet īpašos risinājumus, kas izmantoti ar šo automatizēto pārstrādātāju, dokumentā *Ultrasonogrāfiem un zondēm piemēroto dezinfekcijas un tīrīšanas līdzekļu lietotāja rokasgrāmata*
2. Informāciju par saderīgām zondēm skatiet sadaļā “Aquacide lietošana iekārtā Ethos Reprocessor”, kas atrodama dokumentā *Dezinfekcijas un tīrīšanas līdzekļi ultrasonogrāfiem un zondēm, lietotāja rokasgrāmata*.
3. Informāciju par saderīgām zondēm skatiet Antigermix S1 vai Hypernova Chronos dokumentā *Ultrasonogrāfiem un zondēm piemēroto dezinfekcijas un tīrīšanas līdzekļu lietotāja rokasgrāmata*.
4. Informāciju par saderīgām zondēm skatiet Lumicare ONE dokumentā *Dezinfekcijas un tīrīšanas līdzekļi ultrasonogrāfiem un zondēm, lietotāja rokasgrāmata*.
5. Informāciju par saderīgajām zondēm skatiet Advantage Plus (ņemiet vērā, ka ir jāizmanto pēc izvēles pieejamais ultraskaņas zondes montāžas komplekts) dokumentā *Ultrasonogrāfiem un zondēm piemēroto dezinfekcijas un tīrīšanas līdzekļu lietotāja rokasgrāmata*.
6. Informāciju par saderīgām zondēm skatiet trophon EPR un trophon2 dokumentā *Ultrasonogrāfiem un zondēm piemēroto dezinfekcijas un tīrīšanas līdzekļu lietotāja rokasgrāmata*.

## Vadlīnijas transezofageālās ehokardiogrāfijas (TEE) zonžu automatizētām dezinfekcijas un tīrīšanas dezinfekcijas ierīcēm

Tikai dažas zondes ir piemērotas dezinfekcijai ar automatizētu TEE zonžu dezinfekcijas vai automatizētu TEE zonžu tīrīšanas dezinfekcijas iekārtu, un automatizētās ierīcēs var izmantot tikai noteiktus līdzekļus.

Varat apstrādāt Philips TEE zondes ar automatizētu TEE zonžu dezinfekcijas vai automatizētu TEE zonžu tīrīšanas dezinfekcijas iekārtu, ja sekojošie kritēriji ir izpildīti:

- Visām lietotajām ķīmiskajām vielām un apstrādes nosacījumiem jābūt saderīgiem ar konkrēto, atkārtoti apstrādājamo Philips TEE zondes modeli, un tie jāizmanto saskaņā ar AR ražotāja ieteiktajiem nosacījumiem.
- Atkārtotās apstrādes laikā temperatūra nedrīkst pārsniegt 45 °C (113 °F).
- TEE zondes rokturis un savienotājs, ieskaitot roktura atbalsta statnes un blīvēšanas mehānismus, atkārtotās apstrādes laikā jāizolē no tīrīšanas vai dezinficēšanas šķīduma. Tas samazina risku, ka šķīdums var tikt uzšļakstīts uz roktura vai savienotāja.
- Aizliegts izmantot roktura un savienotāja izolēšanai paredzētas aizsardzības barjeras vai ierīces, kas ļauj pilnībā iemērkāt visu zondi dezinfekcijas šķīdumā apstrādes laikā.
- Nedrīkst izmantot žāvēšanas metodes, kas ietver sildīšanu.

Tālākajā tabulā ir uzskaitīti piemēri ar Philips TEE zonžu atkārtotas apstrādes prasībām atbilstošām AR iekārtām. Šīs AR iekārtas ir vai nu īpaši paredzētas TEE zonžu apstrādei, vai nodrošina palīgierīces, kas atbalsta TEE zonžu atkārtotu apstrādi.



### UZMANĪBU

**Visa atsārņošanas procesa laikā ir obligāti jāizmanto TEE zonžu savienotāja tapas aizsargpārsegs. Lai zondi izmantotu skenēšanai, noņemiet pārsegu no savienotāja. Nodrošiniet, lai pārsegs vienmēr būtu piestiprināts pie zondes kabeļa ar siksnu.**

**PIEZĪME**

Papildus AR iekārtām, kas uzskaitītas tabulā, ir atļauts izmantot citas automatizētas TEE zonžu dezinfekcijas vai automatizētas TEE zonžu tīrīšanas dezinfekcijas iekārtas, kurām ir FDA vai CE lietošanas atļaujas zīmes ar TEE zondēm un kuras izpilda iepriekšējā sarakstā minētos kritērijus.

**Piemēri: Ar Philips TEE zondēm saderīgas AR iekārtas**

Ražotājs	Izcelsmes valsts	Modelis	Zondes veids	Saderīgi dezinfekcijas līdzekļi vai metodes	Apstrādes nosacījumi
CIVCO Medical Solutions	US	Astra TEE	TEE	Cidex OPA, MetriCide OPA Plus, Revital-Ox RESERT, UltrOx	no 20 °C līdz 25 °C (no 68 °F līdz 77 °F)
		Astra TEE Ultra	TEE	Cidex OPA, MetriCide OPA Plus, Revital-Ox RESERT, UltrOx	no 20 °C līdz 25 °C (no 68 °F līdz 77 °F)

Ražotājs	Izcelsmes valsts	Modelis	Zondes veids	Saderīgi dezinfekcijas līdzekļi vai metodes	Apstrādes nosacījumi
CS Medical	US	TD-100 Reprocessor	TEE	TD-5 HLD, TD-8 HLD	no 38 °C līdz 40 °C (no 100,4 °F līdz 104 °F)
		TD-200 Reprocessor	TEE	TD-12 HLD	38 °C (100,4 °F)
		TEEClean AR iekārta	TEE	TD-5 HLD, TD-8 HLD, TEEZyme Cleaner	no 38 °C līdz 40 °C (no 100,4 °F līdz 104 °F)
Germitec	FR	Antigermix E1	TEE	UV-C	Apkārtējā gaisa temperatūra

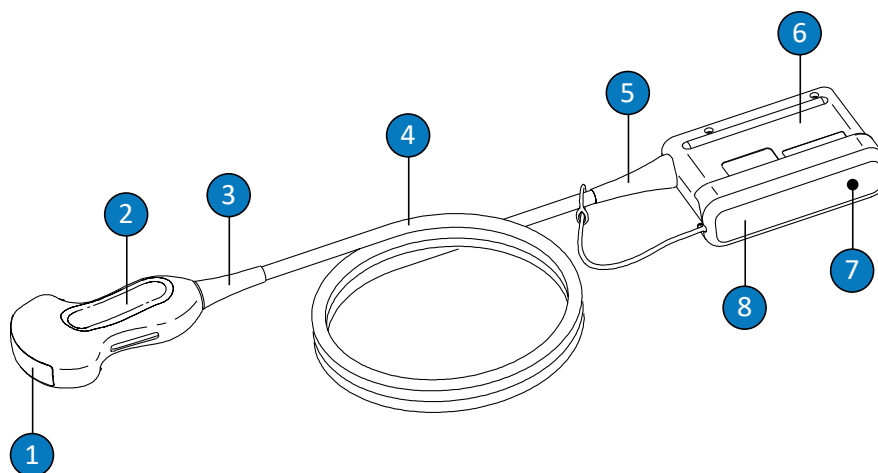
Ražotājs	Izcelsmes valsts	Modelis	Zondes veids	Saderīgi dezinfekcijas līdzekļi vai metodes	Apstrādes nosacījumi
Medivators	US	ADVANTAGE PLUS (ņemiet vērā, ka ir jāizmanto pēc izvēles pieejamais TEE/TOE zondes montāžas komplekts)	TEE	RAPICIDE PA Single Shot	30 °C (86 °F)
		DSD-201 (ņemiet vērā, ka ir jāizmanto pēc izvēles pieejamais savienojuma komplekts)	TEE	RAPICIDE Glut, RAPICIDE PA, RAPICIDE OPA/ 28	30 °C (86 °F)
		DSD EDGE (ņemiet vērā, ka ir jāizmanto pēc izvēles pieejamais savienojuma komplekts)	TEE	RAPICIDE PA Single Shot	30 °C (86 °F)
Soluscope	FR	Serie TEE	TEE	Soluscope P/ Soluscope A, Proxy P/Proxy A	40 °C (104 °F)



## Tādu zonžu kopšana, kuras nav TEE zondes

Šī informācija attiecas uz visām zondēm, kas nav TEE zondes, izņemot zondes ar USB savienotājiem. Norādījumus par USB zonžu kopšanu skatiet sadaļā „USB zonžu kopšana” 78. lappusē.

Saņemot jaunu zondi, pirms pirmā izmeklējuma veikšanas dezinficējiet to. Tālāk sniegtajās tēmās ir aprakstīts, kā tīrīt, dezinficēt un sterilizēt zondes, kas nav TEE zondes. Lai noteiktu zondei atbilstošo kopšanas metodi, skatiet sadaļu „Zondes kopšanas metodes” 47. lappusē. Tālāk esošajā attēlā ir norādītas to zonžu sastāvdaļas, kas nav TEE zondes.



To zonžu sastāvdaļas, kas nav TEE zondes

1	Zondes objektīvs (akustiskais logs)
2	Zondes korpuss
3	Zondes atbalsts
4	Kabelis
5	Savienotāja zondes atbalsts

6	Savienotāja korpuss
7	Savienotāja elektriskie kontakti (zem pārsega)
8	Putekļdrošs pārsegs (pēc izvēles)

## Brīdinājumi un piesardzības pasākumi attiecībā uz zondēm, kuras nav TEE zondes

Visu tīrīšanas, dezinfekcijas un sterilizēšanas procedūru, kā arī dezinfekcijas līdzekļu lietošanas laikā rīkojieties saskaņā ar tālāk norādītajiem brīdinājumiem un piesardzības pasākumiem. Specifiskāki brīdinājumi un piesardzības pasākumi ir ietverti kopšanas un tīrīšanas procedūru aprakstos un tīrīšanas vai dezinfekcijas līdzekļu etiķetēs.



### BRĪDINĀJUMS

Zondes jātīra pēc katras lietošanas reizes. Ir svarīgi notīrīt zondi pirms efektīvas dezinfekcijas vai sterilizēšanas. Lietojot dezinfekcijas un tīrīšanas līdzekļus, pārliecinieties, ka ievērojat ražotāja norādījumus.



### BRĪDINĀJUMS

Tīrot, dezinficējot vai sterilizējot aprīkojumu, vienmēr izmantojiet aizsargbrilles un cimds.

**BRĪDINĀJUMS**

Lai novērstu asins saindēšanās no injekciju adatu ievainojumiem risku, operācijas laikā veiktajām procedūrām un biopsijas procedūrām jāizmanto likumīgi tirgoti sterili zondes apvalki ar sterilu ultraskaņas kontaktgelu, kas paredzēti lietošanai operācijas laikā, kā arī adatas vadīšanai un biopsijas procedūrām. Aizsargapvalkus ir ieteicams izmantot transezofageālajām, transrektālajām un intravaginālajām procedūrām; taču Ķīnā un Japānā apvalki ir jāizmanto obligāti. Uzņēmums Philips iesaka lietot likumīgi tirgotus sterilus apvalkus.

**BRĪDINĀJUMS**

Sterilie zonžu apvalki ir paredzēti vienreizējai lietošanai, un tos nedrīkst lietot atkārtoti.

**BRĪDINĀJUMS**

Operācijas laikā veiktajās procedūrās (izņemot TEE vai endoskopiju) izmantotajām zondēm, kas tiek lietotas ar sterilu gelu un sterilu zondes apvalku, drīkst lietot augsta līmeņa dezinfekcijas vai stilizēšanas kopšanas metodes.

**BRĪDINĀJUMS**

Norādītie dezinfekcijas līdzekļi tiek ieteikti, jo to ķīmiskais sastāvs ir piemērots izstrādājuma materiāliem, nevis to bioloģiskās iedarbības dēļ. Papildinformāciju par dezinfekcijas līdzekļa bioloģisko iedarbību skatiet dezinfekcijas līdzekļa ražotāja vadlīnijās un ieteikumos, kā arī ASV Pārtikas un zāļu pārvaldes (U.S. Food and Drug Administration) un ASV Slimību kontroles un profilakses centra (U.S. Centers for Disease Control) sniegtajos ieteikumos.

**BRĪDINĀJUMS**

Ierīcei nepieciešamais dezinfekcijas līmenis ir atkarīgs no to audu veida, ar kuriem ierīce nonāk saskarē lietošanas laikā, un izmantotās zondes veida. Pārliecinieties, vai dezinfekcijas līdzekļa veids ir piemērots zondei un tās lietošanas veidam. Informāciju par nepieciešamajiem dezinfekcijas līmeņiem skatiet sadaļā „Zondes kopšanas metodes” 47. lappusē. Skatiet arī dezinfekcijas līdzekļa lietošanas norādījumus un ieteikumus no Infekciju kontroles asociācijas (Association for Professionals in Infection Control), ASV Pārtikas un zāļu pārvaldes (U.S. Food and Drug Administration), Amerikas medicīnas ultrasonogrāfijas institūta (American Institute of Ultrasound in Medicine): "Guidelines for Cleaning and Preparing External- and Internal-Use Ultrasound Transducers and Equipment Between Patients as well as Safe Handling and Use of Ultrasound Coupling Gel," un ASV Slimību kontroles un profilakses centra.

**BRĪDINĀJUMS**

Sterilizējot zondi, izmantojiet sterilizēšanai piemērotu sterilizēšanas līdzekļa koncentrāciju un iedarbības ilgumu. Noteikti ievērojiet ražotāja sniegtos norādījumus.

**BRĪDINĀJUMS**

Ja izmantojat iepriekš sajauktu šķīdumu, noteikti pārbaudiet tā derīguma termiņu.

**BRĪDINĀJUMS**

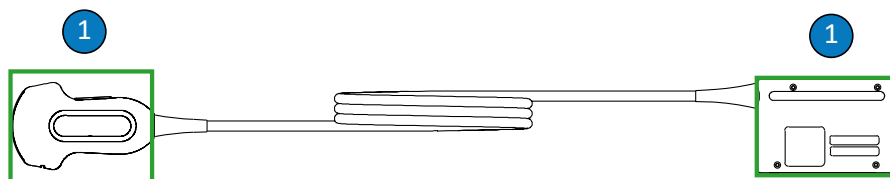
Ievērojiet tīrīšanas vai dezinfekcijas līdzekļa ražotāja sniegtos norādījumus.

**UZMANĪBU**

Izmantojot neieteiktu dezinfekcijas līdzekli vai nepiemērotu šķīduma koncentrāciju vai arī iegremdējot zondi dziļāk vai ilgāk par ieteikto dziļumu un laiku, to var bojāt vai izraisīt krāsas maiņu, un tādēļ var tikt anulēta zondes garantija.

**UZMANĪBU**

Izopropilspirta (medicīnas spirts) un spirtu saturošu līdzekļu izmantošana ir ierobežota attiecībā uz visām zondēm. Tīrot zondes, kuras nav TEE zondes, ar spirtu drīkst slaucīt tikai savienotāja korpusu, zondes korpusu un objektīvu (akustisko logu). Izmantojiet tikai šķīdumu, kas satur 91 % vai mazāka apjoma izopropilspirtu vai arī 85 % vai mazāka apjoma denaturētu etilspirtu. Neslaukiet nevienu citu zondes daļu (tostarp kabelus un deformācijas novēršanas daļas) ar spirtu, jo tas var izraisīt šo zondes daļu bojājumus. Garantija vai apkopes līgums neattiecas uz šādiem bojājumiem.



Ar spirtu tīrāmās tādu zonžu daļas, kuras nav TEE zondes

- 
- 1 Ar 91 % vai mazāka apjoma izopropilspirta šķīdumiem vai arī 85 % vai mazāka apjoma denaturēta etilspirta šķīdumiem drīkst tīrīt tikai savienotāja korpusu, zondes korpusu un objektīvu. Nepieļaujiet šķidruma iekļūšanu zondes daļās, kuras nav hermētiski noslēgtas. Tīrot objektīva virsmu, veiciet vieglas slaucīšanas kustības. Pārāk enerģiska slaucīšana vai beršana var bojāt objektīvu.
- 

**UZMANĪBU**

legremdējot zondi šķīdumā, vienmēr pārbaudiet, vai uz zondes nav redzamu gaisa burbuļu. Gaisa burbuļi kavē pilnu šķīduma un zondes saskari un var kavēt tīrīšanas, dezinfekcijas vai sterilizācijas procesus.

**UZMANĪBU**

Ja lietojat fermentus saturošu tīrīšanas līdzekli, noteikti izmantojiet piemērotas koncentrācijas šķīdumu un rūpīgi noskalojiet to. Fermentus saturošie tīrīšanas līdzekļi parasti ir apstiprināti lietošanai ar šo izstrādājumu.

**UZMANĪBU**

Mēģinājums tīrīt vai dezinficēt zondi, kabeli vai savienotāja korpusu, izmantojot citu metodi, izņemot šeit norādītās, var izraisīt ierīces bojājumus un izraisa garantijas anulēšanu.

**UZMANĪBU**

Nepieļaujiet zonžu un kabeļu saskari ar asiem objektiem, piemēram, šķērēm, skalpeļiem vai piededzināšanas nažiem.



**UZMANĪBU**

Rīkojoties ar zondi, neatsitiet to pret cietām virsmām.



**UZMANĪBU**

Zonžu tīrīšanai neizmantojiet ķirurģisko suku. Zondi var bojāt pat mīkstas suku.



**UZMANĪBU**

Netīriet savienotāja korpusa etiķeti, izmantojot suku.



**UZMANĪBU**

Zondes tīrīšanai neizmantojiet papīra izstrādājumus vai abrazīvus materiālus. Tie izraisa zondes mīkstā objektīva (akustiskā loga) bojājumus. Lietojot abrazīvas, rūpnieciskas salvetes, piemēram, Wypall X60, var bojāt objektīvu.



**UZMANĪBU**

Tīrīšanas, dezinfekcijas un sterilizēšanas laikā novietojiet zondi, savienotāja korpusu vai kabeli tā, lai daļas, kuras nedrīkst samitrināt, atrastos augstāk par mitrajām daļām, un atstājiet ierīci šādā stāvoklī, līdz visas daļas ir nožuvušas. Tādējādi tiek novērsta šķidruma iekļūšana zondes daļās, kas nav hermētiski noslēgtas.

**UZMANĪBU**

Tīrot un dezinficējot zondes, nepieļaujiet nekāda šķidruma iekļūšanu savienotājā caur elektriskajiem kontaktiem, deformācijas novēršanas daļām, savienotāja korpusu vai zonu ap fiksēšanas sviras asi. Slaukot vai apsmidzinot savienotāju, apstrādājiet tikai ārējās virsmas. Ja ir pieejams savienotāja tapas aizsargpārsegs, novietojiet to virs elektriskajiem kontaktiem, lai šķidrums nevarētu iekļūt savienotāja korpusā. Uz bojājumiem, kurus ir izraisījusi šķidrumu iekļūšana šajās vietās, neattiecas garantija un apkopes līgums.

**UZMANĪBU**

Nekādā gadījumā nesterilizējiet zondi autoklāvā vai ar gamma stariem, gāzi, tvaiku vai karstu gaisu. Tādā veidā var radīt nopietnus bojājumus. Garantija vai apkopes līgums neattiecas uz iepriekš paredzamiem bojājumiem.

**UZMANĪBU**

Nepakļaujiet zondi ilgstoši tīrīšanas un dezinfekcijas līdzekļiem. Apstrādājiet zondes ar dezinfekcijas līdzekļiem tikai minimālo laiku, kuru ir ieteicis ražotājs.

**UZMANĪBU**

Pirms zonžu novietošanas glabāšanai pārlicinieties, vai tās ir sausas. Ja nepieciešams pēc tīrīšanas nožāvēt zondes objektīvu (akustisko logu), izmantojiet mīkstu, sausu, mazplūksnojošu drānu, lai saudzīgi nosusinātu objektīvu. Pārāk enerģiska slaucīšana vai beršana var bojāt objektīvu.





### UZMANĪBU

Darbojoties ar zondēm un tās glabājot, rīkojieties ārkārtīgi uzmanīgi. Nenometiet un neatsitiet zondi pret citiem priekšmetiem. Neuzmanīga rīcība var sabojāt zondi. Nekādā gadījumā neizmantojiet zondi, ja ir ieplaisājuši vai kā citādi bojāti tās ārējie materiāli, piemēram, zonžu korpusi, objektīvi (akustiskie logi), kabeļi, deformācijas novēršanas daļas un sistēmas savienotāji.

## Dezinfekcijas līdzekļa atlikumu ietekmes mazināšana

Ja, lietojot ortoftalaldehīdu (OPA) saturošu dezinfekcijas līdzekli, netiek rūpīgi ievēroti ražotāja norādījumi, uz zondēm var palikt dezinfekcijas līdzekļa atlikumi.

Lai novērstu OPA vai jebkuru citu dezinfekcijas līdzekļu atlikumu izraisīto nelabvēlīgo ietekmi, rīkojieties, kā norādīts tālāk.

- Uzmanīgi ievērojiet dezinfekcijas līdzekļa ražotāja sniegtos norādījumus. Piemēram, līdzekļa Cidex OPA ražotājs iesaka skalot zondes, trīs reizes iegremdējot tās dzeramā ūdenī.
- Apstrādājiet zondes ar dezinfekcijas līdzekli tikai minimālo laiku, kuru ir ieteicis dezinfekcijas līdzekļa ražotājs. Piemēram, līdzekļa Cidex OPA ražotājs iesaka mērcēt zondes vismaz 12 minūtes.

## Zonžu, kas nav TEE zondes, un to kabeļu un savienotāju tīrīšana

Šie vispārīgie tīrīšanas norādījumi jāievēro, tīrot visas zondes, kas nav TEE zondes, un to kabeļus un savienotājus.

Visas zondes ir obligāti jātīra pēc katras lietošanas reizes. Ir svarīgi notīrīt zondi pirms efektīvas dezinfekcijas vai sterilizēšanas. Pirms zondes tīrīšanas izlasiet sadaļu „Drošība” un „Brīdinājumi un piesardzības pasākumi attiecībā uz zondēm, kuras nav TEE zondes” 58. lappusē.

Pēc tīrīšanas zondes, kas nav TEE zondes, jādezinficē un jāsterilizē, izpildot atbilstošās procedūras:

- „Tādu zonžu zema līmeņa dezinfekcija, kuras nav TEE zondes” 68. lappusē
- „Tādu zonžu augsta līmeņa dezinfekcija, kuras nav TEE zondes” 71. lappusē

- „Tādu zonžu sterilizēšana, kuras nav TEE zondes” 74. lappusē



### BRĪDINĀJUMS

**Tirot, dezinficējot vai sterilizējot aprīkojumu, vienmēr izmantojiet aizsargbrilles un cimdus.**

Ieteicamie piederumi:

- samitrināta mīksta drāna vai neabrazīvs sūklis;
  - Saderīgi tīrīšanas līdzekļi vai tīrīšanas salvetes zondei, kabelim un savienotājam
  - Mīksta, sausa, mazplūksnojoša drāna
1. Pēc katra pacienta izmeklējuma notīriet ultraskaņas kontaktgelu no zondes ar mīkstu drānu, kas samitrināta ar dzeramo ūdeni vai apstiprinātu tīrīšanas vai dezinfekcijas līdzekli, vai ar apstiprinātām iepriekš piesūcinātām tīrīšanas vai dezinfekcijas salvetēm. Lai notīrītu gelu no objektīva, veiciet vieglas slaucīšanas kustības. Ja piemērojams, noņemiet zondes apvalku.

Saderīgo tīrīšanas vai dezinfekcijas līdzekļu sarakstu skatiet dokumentā *Dezinfekcijas un tīrīšanas līdzekļi ultrasonogrāfiem un zondēm*, kas ir iekļauts ultrasonogrāfa dokumentācijā, vai vietnē par Philips ultrasonogrāfa apkopi un tīrīšanu:

[www.philips.com/transducercare](http://www.philips.com/transducercare)

Ievērojiet līdzekļa etiķetē sniegtos norādījumus par sagatavošanu, temperatūru, šķīduma koncentrāciju un saskares ilgumu. Pārļiecinieties, vai šķīduma koncentrācija un saskares ar vadu ilgums ir piemērots ierīcei paredzētajai klīniskajai procedūrai. Ja izmantojat iepriekš sajauktu šķīdumu, noteikti pārbaudiet tā derīguma termiņu.

2. Atvienojiet zondi no sistēmas un noņemiet visus zondei pievienotos vai uzliktos piederumus. Uzlieciet savienotājam tā apvalku (ja tāds ir), lai to aizsargātu no šķīduma uzšakstīšanas uz kontaktiem.

3. Noņemiet jebkādas gela atliekas no zondes un objektīva, izmantojot tekošu ūdeni (ne siltāku par 45 °C (113 °F)) un mīkstu sūkli vai cimdā ietērtu roku. Ja tekošs ūdens nav pieejams, izmantojiet iepriekš piesūcinātu mīkstu drānu, piemēram, tīrīšanas drānu, kuru var utilizēt, iemetot tualetes podā. Lai notīrītu gelu no objektīva, veiciet vieglas slaucīšanas kustības.

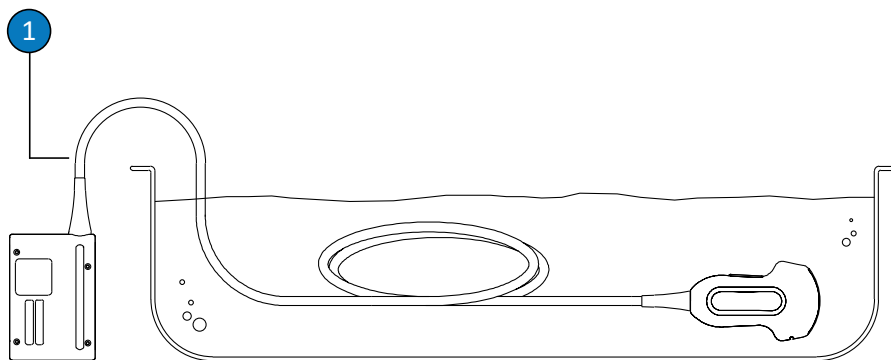
Tīrot savienotāju, nepieļaujiet nekāda veida šķidruma iekļūšanu savienotājā caur elektriskajiem kontaktiem, deformācijas novēršanas daļām, savienotāja korpusu vai zonu ap fiksēšanas sviras asi. Tīrot savienotāju, izmantojot salvetes vai izsmidzināmos līdzekļus, tīriet vai izsmidziniet tīrīšanas līdzekļus tikai uz savienotāja korpusa ārējām virsmām.

4. Lai notīrītu visas uz zondes, kabeļa vai savienotāja atlikušās cietās daļiņas vai ķermeņa šķidrums, izmantojiet pārdošanā pieejamās tīrīšanas salvetes, sūkļus (ar vai bez fermentiem), tīrīšanas šķīdumus vai mīkstu drānu, kas ir viegli samitrināta maigā ziepju šķīdumā. Fermentus saturošie tīrīšanas līdzekļi parasti ir apstiprināti lietošanai ar šo izstrādājumu.
5. Tīrot objektīvu, veiciet vieglas slaucīšanas kustības.
6. Lai notīrītu atlikušās cietās daļiņas un tīrīšanas šķīduma paliekas, saskaņā ar ražotāja norādījumiem izmantojiet tīrīšanas salvetes vai sūkli, vai rūpīgi ar dzeramo ūdeni noskalojiet daļu līdz iegremdēšanas līmenim, kas norādīts attēlā pēc šīs procedūras apraksta. Neiegremdējiet šķīdumā savienotāju, savienotāja deformācijas novēršanas daļu vai kabeļa posmu 5 cm (2 collu) attālumā no savienotāja deformācijas novēršanas daļas. (Vieta 5 cm attālumā no deformācijas novēršanas daļas ir maksimālais atļautais iegremdēšanas līmenis — kabelis nav jāiegremdē līdz šim līmenim, ja tas nav nepieciešams.)

## PIEZĪME

Ja lietojat tīrīšanas salvetes vai sūkļus, zondi, iespējams, nav nepieciešams skalot zondi ar ūdeni. Vienmēr ievērojiet uz izstrādājuma etiķetes sniegtos norādījumus.

7. Ļaujiet ierīcei nožūt vai noslaukiet zondi ar mīkstu, sausu, mazplūksnojošu drānu. Lai nožāvētu objektīvu, nosusiniet, nevis noslaukiet to. Mitrās virsmas potenciāli var atšķaidīt dezinfekcijas līdzekli.
8. Pārbaudiet, vai ierīce un vads nav bojāts, piemēram, ieplīsis, iešķēlies, un tam nav asu malu vai izvirzījumu. Ja konstatējat bojājumus, pārtrauciet ierīces lietošanu un sazinieties ar uzņēmuma Philips pārstāvi.



To zonžu iegremdēšanas līmenis, kas nav TEE zondes

- 1 Neiegremdējiet tālāk par šo līmeni (5 cm (2 collas) no deformācijas novēršanas daļas). Tas ir maksimālais atļautais kabeļa iegremdēšanas līmenis — kabelis nav jāiegremdē tālāk par šo līmeni, ja tas nav nepieciešams.

## Tādu zonžu zema līmeņa dezinfekcija, kuras nav TEE zondes

Tādu zonžu zema līmeņa dezinfekcijai, kuras nav TEE zondes, tiek izmantota izsmidzināšanas vai slaucīšanas metode, lietojot zema vai vidēja līmeņa dezinfekcijas līdzekli. Pirms šīs procedūras veikšanas izlasiet brīdinājumus un piesardzības pasākumus sadaļā „Drošība” un „Brīdinājumi un piesardzības pasākumi attiecībā uz zondēm, kuras nav TEE zondes” 58. lappusē un ievērojiet tālāk norādītos piesardzības pasākumus.

**BRĪDINĀJUMS**

Tirot, dezinficējot vai sterilizējot aprīkojumu, vienmēr izmantojiet aizsargbrilles un cimdus.

**UZMANĪBU**

Tirot un dezinficējot zondes, nepieļaujiet nekāda šķidruma iekļūšanu savienotājā caur elektriskajiem kontaktiem, deformācijas novēršanas daļām, savienotāja korpusu vai zonu ap fiksēšanas sviras asi. Slaukot vai apsmidzinot savienotāju, apstrādājiet tikai ārējās virsmas. Ja ir pieejams savienotāja tapas aizsargpārsegs, novietojiet to virs elektriskajiem kontaktiem, lai šķidrums nevarētu iekļūt savienotāja korpusā. Uz bojājumiem, kurus ir izraisījusi šķidrumu iekļūšana šajās vietās, neattiecas garantija un apkopes līgums.

**PIEZĪME**

Zondes drīkst dezinficēt, izmantojot slaucīšanas metodi, tikai tādā gadījumā, ja izmantotā saderīgā dezinfekcijas līdzekļa etiķetē ir norādīts, ka to drīkst izmantot slaucīšanai.

Ieteicamie piederumi:

- samitrināta mīksta drāna vai neabrazīvs sūklis;
  - saderīgi zema vai vidēja līmeņa dezinfekcijas līdzekļi zondei, kabelim un savienotājam;
  - Mīksta, sausa, mazplūksnojoša drāna
1. Notīriet zondi, kabeli un savienotāju saskaņā ar procedūrām, kas ir aprakstītas sadaļā „Zonžu, kas nav TEE zondes, un to kabeļu un savienotāju tīrīšana” 65. lappusē. Rīkojieties saskaņā ar visiem brīdinājumiem un piesardzības pasākumiem.
  2. Pēc tīrīšanas izvēlieties zondei, kabelim un savienotājam piemērotus zema vai vidēja līmeņa dezinfekcijas līdzekļus.

Saderīgo dezinfekcijas līdzekļu sarakstu skatiet dokumentā *Dezinfekcijas un tīrīšanas līdzekļi ultrasonogrāfiem un zondēm*, kas ir iekļauts jūsu sistēmas dokumentācijā, vai vietnē par Philips ultrasonogrāfa apkopi un tīrīšanu:

[www.philips.com/transducercare](http://www.philips.com/transducercare)

Ievērojiet līdzekļa etiķetē sniegtos norādījumus par sagatavošanu, temperatūru, šķīduma koncentrāciju un saskares ilgumu. Pārliedzieties, vai šķīduma koncentrācija un saskares ar vadu ilgums ir piemērots ierīcei paredzētajai klīniskajai procedūrai. Ja izmantojat iepriekš sajauktu šķīdumu, noteikti pārbaudiet tā derīguma termiņu.

## PIEZĪME

Daži izstrādājumi ir apzīmēti vienlaicīgi kā tīrošās un dezinficējošās salvetes. Ievērojiet ražotāja norādījumus tīrīšanai un dezinfekcijai, lietojot šos izstrādājumus.

3. Noslaukiet vai apsmidziniet zondi, kabeli un savienotāju ar dezinfekcijas līdzekli, ievērojot dezinfekcijas līdzekļa etiķetē sniegtos norādījumus par temperatūru, slaucīšanas ilgumu un dezinfekcijas līdzekļa iedarbības ilgumu. Nodrošiniet, lai dezinfekcijas līdzeklis neiekļūtu savienotājā.  
Dezinficējot savienotāja korpusu, noslaukiet vai apsmidziniet tikai ārējās virsmas un nepieļaujiet nekāda veida šķidrums iekļūšanu ierīcē caur deformācijas novēršanas daļu, elektriskajiem kontaktiem vai zonu ap fiksēšanas sviras asi.
4. Ja dezinfekcijas līdzekļa etiķetē instrukcijas to nosaka, noskalojiet ar dzeramo ūdeni.
5. Ļaujiet ierīcei nožūt. Zondes nosusināšanai varat izmantot mīkstu, sausu, mazplūksnojošu drānu. Lai nožāvētu objektīvu, nosusiniet, nevis noslaukiet to.
6. Pārbaudiet, vai zondei nav bojājumu, piemēram, plīsumu, iešķēlumu, sūču, asu malu vai izvīzījumu. Ja konstatējat bojājumus, pārtrauciet zondes lietošanu un sazinieties ar uzņēmuma Philips pārstāvi.

## Tādu zonžu augsta līmeņa dezinfekcija, kuras nav TEE zondes

Tādu zonžu augsta līmeņa dezinfekcijai, kuras nav TEE zondes, parasti tiek izmantota iegremdēšanas metode un augsta līmeņa dezinfekcijas līdzeklis. Automatizētas atkārtotas apstrādes iekārtas vai citas neiegremdēšanas metodes var izmantot dažu zonžu dezinfekcijai. Vairāk informācijas skatiet sadaļā „[Norādījumi par automatizēto atkārtotas apstrādes iekārtu lietošanu](#)” 50. lappusē. Pirms šīs procedūras veikšanas izlasiet brīdinājumus un piesardzības pasākumus sadaļā „[Drošība](#)” un „[Brīdinājumi un piesardzības pasākumi attiecībā uz zondēm, kuras nav TEE zondes](#)” 58. lappusē un ievērojiet tālāk norādītos piesardzības pasākumus.



### BRĪDINĀJUMS

Tīrot, dezinficējot vai sterilizējot aprīkojumu, vienmēr izmantojiet aizsargbrilles un cimdus.



### BRĪDINĀJUMS

Skalošanai, kas ir ļoti ieteicama, vienmēr izmantojiet sterilu ūdeni.



### UZMANĪBU

Tīrot un dezinficējot zondes, nepieļaujiet nekāda šķidruma iekļūšanu savienotājā caur elektriskajiem kontaktiem, deformācijas novēršanas daļām, savienotāja korpusu vai zonu ap fiksēšanas sviras asi. Slaukot vai apsmidzinot savienotāju, apstrādājiet tikai ārējās virsmas. Ja ir pieejams savienotāja tapas aizsargpārsegs, novietojiet to virs elektriskajiem kontaktiem, lai šķidrums nevarētu iekļūt savienotāja korpusā. Uz bojājumiem, kurus ir izraisījusi šķidrumu iekļūšana šajās vietās, neattiecas garantija un apkopes līgums.

## PIEZĪME

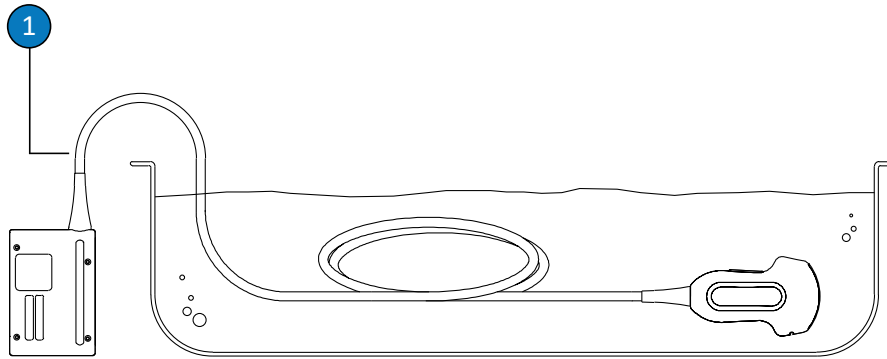
Lietojot dažus augsta līmeņa dezinfekcijas līdzekļus, nav nepieciešama iegremdēšana, un tie ir saderīgi ar atsevišķām zondēm, kas nav TEE zondes. Informāciju par augsta līmeņa dezinfekcijas līdzekļiem skatiet dokumentā *Dezinfekcijas un tīrīšanas līdzekļi ultrasonogrāfiem un zondēm*. Ja izvēlaties lietot šādus dezinfekcijas līdzekļus, vienmēr ievērojiet ražotāja lietošanas norādījumus. Ievērojiet šajā rokasgrāmatā aprakstītās procedūras, kas atbilst dezinfekcijas metodei, kura ir atzīta par piemērotu izmantošanai ar izvēlēto dezinfekcijas līdzekli, kā noteikts dokumentā *Dezinfekcijas un tīrīšanas līdzekļi ultrasonogrāfiem un zondēm*.

Ieteicamie piederumi:

- samitrināta mīksta drāna vai neabrazīvs sūklis;
  - Saderīgi augsta līmeņa dezinfekcijas līdzekļi zondei un kabelim
  - iemērkšanas tvirtne;
  - Mīksta, sausa, mazplūksnojoša drāna
1. Notīriet zondi, kabeli un savienotāju saskaņā ar procedūrām, kas ir aprakstītas sadaļā „Zonžu, kas nav TEE zondes, un to kabeļu un savienotāju tīrīšana” 65. lappusē. Rīkojieties saskaņā ar visiem brīdinājumiem un piesardzības pasākumiem.
  2. Dezinficējiet savienotāju saskaņā ar procedūrām, kas ir aprakstītas sadaļā „Tādu zonžu zema līmeņa dezinfekcija, kuras nav TEE zondes” 68. lappusē.
  3. Pēc tīrīšanas izvēlieties zondei piemērotu augsta līmeņa dezinfekcijas līdzekli.  
Saderīgo dezinfekcijas līdzekļu sarakstu skatiet dokumentā *Dezinfekcijas un tīrīšanas līdzekļi ultrasonogrāfiem un zondēm*, kas ir iekļauts jūsu sistēmas dokumentācijā, vai vietnē par Philips ultrasonogrāfa apkopi un tīrīšanu:  
[www.philips.com/transducercare](http://www.philips.com/transducercare)  
Ievērojiet līdzekļa etiķetē sniegtos norādījumus par sagatavošanu, temperatūru, šķīduma koncentrāciju un saskares ilgumu. Pārlicinieties, vai šķīduma koncentrācija un saskares ar vadu ilgums ir piemērots ierīcei paredzētajai klīniskajai procedūrai. Ja izmantojat iepriekš sajauktu šķīdumu, noteikti pārbaudiet tā derīguma termiņu.



4. Noslaukiet vai apsmidziniet kabeli un savienotāju ar kabelim un savienotājam piemērotu dezinfekcijas līdzekli, ievērojot dezinfekcijas līdzekļa etiķetē sniegtos norādījumus attiecībā uz temperatūru, slaucīšanas ilgumu, šķīduma koncentrāciju un dezinfekcijas līdzekļa un izstrādājuma saskares ilgumu. Nodrošiniet, lai dezinfekcijas līdzeklis neieklūtu savienotājā.
5. Ja lietojat iegremdēšanas metodi:
  - a. Iegremdējiet zondi tai piemērotajā dezinfekcijas līdzeklī, kā tas ir redzams attēlā pēc šīs procedūras apraksta. Neiegremdējiet savienotāju, savienotāja deformācijas novēršanas daļu vai kabeļa posmu 5 cm (2 collu) attālumā no savienotāja deformācijas novēršanas daļas. (Vieta 5 cm attālumā no deformācijas novēršanas daļas ir maksimālais atļautais iegremdēšanas līmenis — kabelis nav jāiegremdē līdz šim līmenim, ja tas nav nepieciešams.)
  - b. Uzmanīgi ievērojiet uz dezinfekcijas līdzekļa etiķetes sniegtos norādījumus saistībā ar zondes iegremdēšanas ilgumu. Neiegremdējiet zondes ilgāk par minimālo laiku, kas piemērots nepieciešamajam dezinfekcijas līmenim.
  - c. Saskaņā ar dezinfekcijas līdzekļa etiķetē sniegtajiem norādījumiem noskalojiet zondes daļu līdz iegremdēšanas līmenim. Neiegremdējiet savienotāju, savienotāja deformācijas novēršanas daļu vai kabeļa posmu 5 cm (2 collu) attālumā no savienotāja deformācijas novēršanas daļas. (Vieta 5 cm attālumā no deformācijas novēršanas daļas ir maksimālais atļautais iegremdēšanas līmenis — kabelis nav jāiegremdē līdz šim līmenim, ja tas nav nepieciešams.)
6. Ja izmantojiet neiegremdēšanas metodi (kā AR), ievērojiet ražotāja norādījumus par pareizu tīrīšanu un dezinfekciju.
7. Ļaujiet ierīcei nožūt vai noslaukiet zondi ar mīkstu, sausu, mazplūksnojošu drānu. Lai nožāvētu objektīvu, nosusiniet, nevis noslaukiet to.
8. Pārbaudiet, vai zondei nav bojājumu, piemēram, plīsumu, iešķēlumu, sūču, asu malu vai izvirzījumu. Ja konstatējat bojājumus, pārtrauciet zondes lietošanu un sazinieties ar uzņēmuma Philips pārstāvi.



To zonžu iegremdēšanas līmenis, kas nav TEE zondes

- 1 Neiegremdējiet tālāk par šo līmeni (5 cm (2 collas) no deformācijas novēršanas daļas). Tas ir maksimālais atļautais kabeļa iegremdēšanas līmenis — kabelis nav jāiegremdē tālāk par šo līmeni, ja tas nav nepieciešams.

## Tādu zonžu sterilizēšana, kuras nav TEE zondes

Sterilizācija jāveic gadījumā, ja ar sterilu apvalku neaprikota zonde jāievada sākotnēji sterilā audu vidē. Ja lietojat sterilu apvalku, joprojām ir ieteicams veikt sterilizēšanu, taču varat veikt arī augsta līmeņa dezinfekciju. Galvenā atšķirība starp sterilizēšanu un augsta līmeņa dezinfekciju ir zondes iegremdēšanas ilgums un izmantotā dezinfekcijas vai sterilizēšanas līdzekļa veids.

Lai noteiktu, vai zondei jāveic sterilizēšana vai augsta līmeņa dezinfekcija, skatiet sadaļu „Zondes kopšanas metodes” 47. lappusē.

Pirms šīs procedūras veikšanas izlasiet brīdinājumus un piesardzības pasākumus sadaļā „Drošība” un „Brīdinājumi un piesardzības pasākumi attiecībā uz zondēm, kuras nav TEE zondes” 58. lappusē.

**BRĪDINĀJUMS**

Tīrot, dezinficējot vai sterilizējot aprīkojumu, vienmēr izmantojiet aizsargbrilles un cimdus.

**BRĪDINĀJUMS**

Skalošanai, kas ir ļoti ieteicama, vienmēr izmantojiet sterilu ūdeni.

**UZMANĪBU**

Nekādā gadījumā nesterilizējiet zondi autoklāvā vai ar gamma stariem, gāzi, tvaiku vai karstu gaisu. Tādā veidā var radīt nopietnus bojājumus. Garantija vai apkopes līgums neattiecas uz iepriekš paredzamiem bojājumiem.

**UZMANĪBU**

Tīrot un dezinficējot zondes, nepieļaujiet nekāda šķidruma iekļūšanu savienotājā caur elektriskajiem kontaktiem, deformācijas novēršanas daļām, savienotāja korpusu vai zonu ap fiksēšanas sviras asi. Slaukot vai apsmidzinot savienotāju, apstrādājiet tikai ārējās virsmas. Ja ir pieejams savienotāja tapas aizsargpārsegs, novietojiet to virs elektriskajiem kontaktiem, lai šķidrums nevarētu iekļūt savienotāja korpusā. Uz bojājumiem, kurus ir izraisījusi šķidrumu iekļūšana šajās vietās, neattiecas garantija un apkopes līgums.

Ieteicamie piederumi:

- samitrināta mīksta drāna vai neabrazīvs sūklis;
- saderīgs sterilizēšanas līdzeklis zondei un kabelim;
- iemērkšanas tvertne;
- mīksta, sausa, mazplūksnojoša, sterila drāna.

1. Notīriet zondi, kabeli un savienotāju saskaņā ar procedūrām, kas ir aprakstītas sadaļā „Zonžu, kas nav TEE zondes, un to kabeļu un savienotāju tīrīšana” 65. lappusē.
2. Dezinficējiet savienotāju saskaņā ar procedūrām, kas ir aprakstītas sadaļā „Tādu zonžu zema līmeņa dezinfekcija, kuras nav TEE zondes” 68. lappusē.
3. Pēc tīrīšanas izvēlieties zondei piemērotu sterilizācijas līdzekli.

Saderīgo dezinfekcijas un sterilizēšanas līdzekļu sarakstu skatiet dokumentā *Dezinfekcijas un tīrīšanas līdzekļi ultrasonogrāfiem un zondēm*, kas ir iekļauts jūsu sistēmas dokumentācijā, vai vietnē par Philips ultrasonogrāfa apkopi un tīrīšanu:

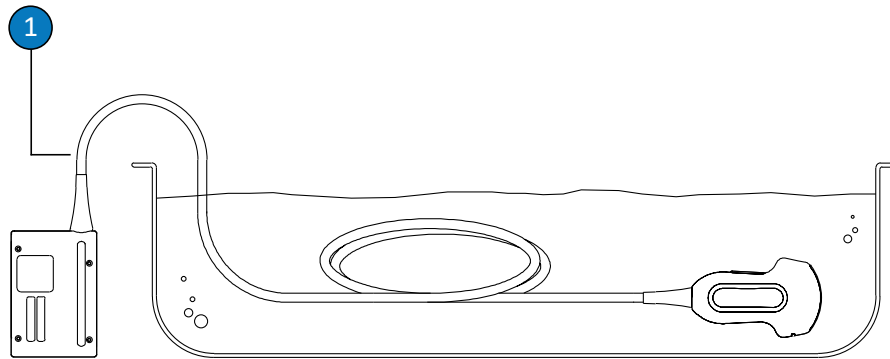
[www.philips.com/transducercare](http://www.philips.com/transducercare)

Ievērojiet līdzekļa etiķetē sniegtos norādījumus par sagatavošanu, temperatūru, šķīduma koncentrāciju un saskares ilgumu. Pārlicinieties, vai šķīduma koncentrācija un saskares ar vadu ilgums ir piemērots ierīcei paredzētajai klīniskajai procedūrai. Ja izmantojat iepriekš sajauktu šķīdumu, noteikti pārbaudiet tā derīguma termiņu.

4. Noslaukiet vai apsmidziniet kabeli un savienotāju ar kabelim un savienotājam piemērotu dezinfekcijas līdzekli, ievērojot dezinfekcijas līdzekļa etiķetē sniegtos norādījumus attiecībā uz temperatūru, slaucīšanas ilgumu, šķīduma koncentrāciju un dezinfekcijas līdzekļa un izstrādājuma saskares ilgumu. Nodrošiniet, lai dezinfekcijas līdzeklis neiekļūtu savienotājā.
5. Ja lietojat iegremdēšanas metodi:
  - a. Iegremdējiet zondi sterilizēšanas šķīdumā, kā tas ir redzams attēlā pēc šīs procedūras apraksta. Neiegremdējiet savienotāju, savienotāja deformācijas novēršanas daļu vai kabeļa posmu 5 cm (2 collu) attālumā no savienotāja deformācijas novēršanas daļas. (Vieta 5 cm attālumā no deformācijas novēršanas daļas ir maksimālais atļautais iegremdēšanas līmenis — kabelis nav jāiegremdē līdz šim līmenim, ja tas nav nepieciešams.)
  - b. Uzmanīgi ievērojiet uz sterilizācijas līdzekļa etiķetes sniegtos norādījumus saistībā ar sterilizēšanai piemēroto zondes iegremdēšanas ilgumu.
  - c. Pēc ieteiktā sterilizēšanas laika beigām izņemiet zondi no šķīduma sterilizēšanai.
  - d. Saskaņā ar sterilizēšanas līdzekļa etiķetē sniegtajiem norādījumiem ar sterilu ūdeni noskalojiet zondes daļu līdz iegremdēšanas līmenim. Neiegremdējiet savienotāju, savienotāja deformācijas novēršanas daļu vai kabeļa posmu 5 cm (2 collu) attālumā no

savienotāja deformācijas novēršanas daļas. (Vieta 5 cm attālumā no deformācijas novēršanas daļas ir maksimālais atļautais iegremdēšanas līmenis — kabelis nav jāiegremdē līdz šim līmenim, ja tas nav nepieciešams.)

6. Ja izmantojat neiegremdēšanas metodi (kā AR), ievērojiet ražotāja norādījumus par pareizu tīrīšanu un sterilizāciju.
7. Ļaujiet ierīcei nožūt vai noslaukiet zondi ar mīkstu, sausu, mazplūksnojošu, sterilu drānu. Lai nožāvētu objektīvu, nosusiniet, nevis noslaukiet to.
8. Pārbaudiet, vai zondei nav bojājumu, piemēram, plīsumu, iešķēlumu, sūču, asu malu vai izvirzījumu. Ja konstatējat bojājumus, pārtrauciet zondes lietošanu un sazinieties ar uzņēmuma Philips pārstāvi.

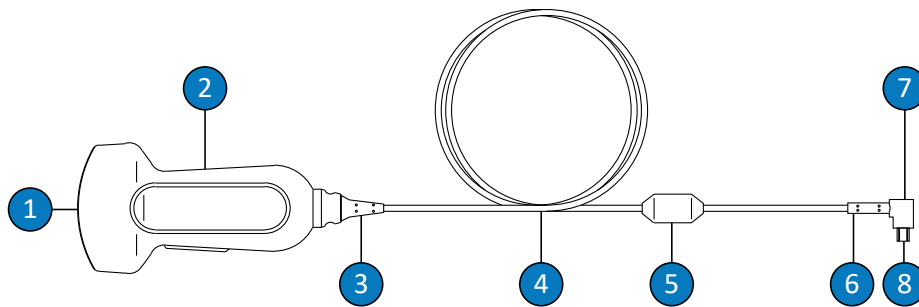


To zonžu iegremdēšanas līmenis, kas nav TEE zondes

- 1 Neiegremdējiet tālāk par šo līmeni (5 cm (2 collas) no deformācijas novēršanas daļas). Tas ir maksimālais atļautais kabeļa iegremdēšanas līmenis — kabelis nav jāiegremdē tālāk par šo līmeni, ja tas nav nepieciešams.

## USB zonžu kopšana

Saņemot jaunu zondi, pirms pirmā izmeklējuma veikšanas dezinficējiet to. Tālāk sniegtajās tēmās ir aprakstīts, kā tīrīt, dezinficēt un sterilizēt zondes ar USB savienotājiem. Lai noteiktu zondei atbilstošo kopšanas metodi, skatiet sadaļu „Zondes kopšanas metodes” 47. lappusē. Tālāk esošajā attēlā ir norādītas zondes ar USB savienotāju sastāvdaļas.



### USB zondes sastāvdaļas

1	Zondes objektīvs (akustiskais logs)
2	Zondes korpuss
3	Zondes atbalsts
4	Kabelis
5	Ferīta gredzens
6	USB savienotāja deformācijas novēršanas daļa
7	USB savienotājs
8	Elektriskie kontakti

## Brīdinājumi un piesardzības pasākumi attiecībā uz USB zondēm

Visu tīrīšanas un dezinfekcijas procedūru, kā arī dezinfekcijas līdzekļu lietošanas laikā rīkojieties saskaņā ar tālāk norādītajiem brīdinājumiem un piesardzības pasākumiem. Specifiskāki brīdinājumi un piesardzības pasākumi ir ietverti kopšanas un tīrīšanas procedūru aprakstos un tīrīšanas vai dezinfekcijas līdzekļu etiķetēs.



### BRĪDINĀJUMS

Zondes jātīra pēc katras lietošanas reizes. Ir svarīgi notīrīt zondi pirms efektīvas dezinfekcijas vai sterilizēšanas. Lietojot dezinfekcijas un tīrīšanas līdzekļus, pārliecinieties, ka ievērojat ražotāja norādījumus.



### BRĪDINĀJUMS

Tīrot, dezinficējot vai sterilizējot aprīkojumu, vienmēr izmantojiet aizsargbrilles un cimdus.



### BRĪDINĀJUMS

Norādītie dezinfekcijas līdzekļi tiek ieteikti, jo to ķīmiskais sastāvs ir piemērots izstrādājuma materiāliem, nevis to bioloģiskās iedarbības dēļ. Papildinformāciju par dezinfekcijas līdzekļa bioloģisko iedarbību skatiet dezinfekcijas līdzekļa ražotāja vadlīnijās un ieteikumos, kā arī ASV Pārtikas un zāļu pārvaldes (U.S. Food and Drug Administration) un ASV Slimību kontroles un profilakses centra (U.S. Centers for Disease Control) sniegtajos ieteikumos.

**BRĪDINĀJUMS**

Ierīcei nepieciešamais dezinfekcijas līmenis ir atkarīgs no to audu veida, ar kuriem ierīce nonāk saskarē lietošanas laikā, un izmantotās zondes veida. Pārlicinieties, vai dezinfekcijas līdzekļa veids ir piemērots zondei un tās lietošanas veidam. Informāciju par nepieciešamajiem dezinfekcijas līmeņiem skatiet sadaļā „Zondes kopšanas metodes” 47. lappusē. Skatiet arī dezinfekcijas līdzekļa lietošanas norādījumus un ieteikumus no Infekciju kontroles asociācijas (Association for Professionals in Infection Control), ASV Pārtikas un zāļu pārvaldes (U.S. Food and Drug Administration), Amerikas medicīnas ultrasonogrāfijas institūta (American Institute of Ultrasound in Medicine): "Guidelines for Cleaning and Preparing External- and Internal-Use Ultrasound Transducers and Equipment Between Patients as well as Safe Handling and Use of Ultrasound Coupling Gel," un ASV Slimību kontroles un profilakses centra.

**BRĪDINĀJUMS**

Ja izmantojat iepriekš sajauktu šķīdumu, noteikti pārbaudiet tā derīguma termiņu.

**BRĪDINĀJUMS**

Ievērojiet tīrīšanas vai dezinfekcijas līdzekļa ražotāja sniegtos norādījumus.

**UZMANĪBU**

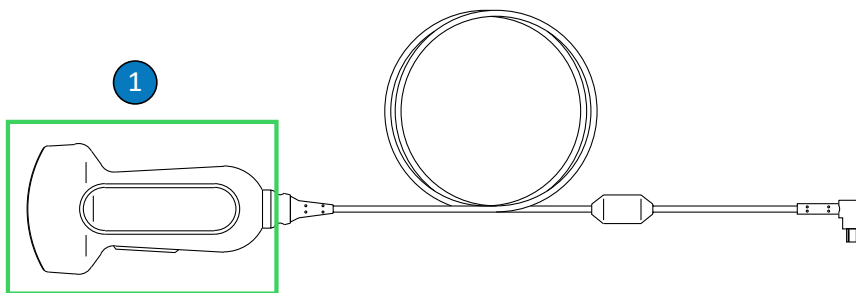
Izmantojot neieteiktu dezinfekcijas līdzekli vai nepiemērotu šķīduma koncentrāciju vai arī iegremdējot zondi dziļāk vai ilgāk par ieteikto dziļumu un laiku, to var bojāt vai izraisīt krāsas maiņu, un tādēļ var tikt anulēta zondes garantija.





### UZMANĪBU

Izopropilspirta (medicīnas spirts) un spirtu saturošu līdzekļu izmantošana ir ierobežota attiecībā uz visām sondēm. Tīrot zondes ar USB savienotājiem, ar spirtu drīkst tīrīt tikai zondes korpusu un objektīvu (akustisko logu). Izmantojiet tikai šķīdumu, kas satur 91 % vai mazāka apjoma izopropilspirtu vai arī 85 % vai mazāka apjoma denaturētu etilspirtu. **Netīriet ar spirtu citas zondes daļas (tostarp kabelus, USB savienotājus vai deformācijas novēršanas daļas), jo var rasties šo zondes daļu bojājumi. Garantija vai apkopes līgums neattiecas uz šādiem bojājumiem.**



#### Ar spirtu tīrāmās USB zonžu daļas

- 1 Ar 91 % vai mazāka apjoma izopropilspirta šķīdumiem vai arī 85 % vai mazāka apjoma denaturēta etilspirta šķīdumiem drīkst tīrīt tikai zondes korpusu un objektīvu (akustiskais logs). Nepieļaujiet šķidrums iekļūšanu zondes daļās, kuras nav hermētiski noslēgtas. Tīrot objektīva virsmu, veiciet vieglas slaucīšanas kustības. Pārāk enerģiska slaucīšana vai beršana var bojāt objektīvu.

**UZMANĪBU**

Iegremdējot zondi šķīdumā, vienmēr pārbaudiet, vai uz zondes nav redzamu gaisa burbuļu. Gaisa burbuļi kavē pilnu šķīduma un zondes saskari un var kavēt tīrīšanas, dezinfekcijas vai sterilizācijas procesus.

**UZMANĪBU**

Ja lietojat fermentus saturošu tīrīšanas līdzekli, noteikti izmantojiet piemērotas koncentrācijas šķīdumu un rūpīgi noskalojiet to. Fermentus saturošie tīrīšanas līdzekļi parasti ir apstiprināti lietošanai ar šo izstrādājumu.

**UZMANĪBU**

Mēģinājums tīrīt vai dezinficēt zondi, kabeli vai savienotāja korpusu, izmantojot citu metodi, izņemot šeit norādītās, var izraisīt ierīces bojājumus un izraisa garantijas anulēšanu.

**UZMANĪBU**

Nepieļaujiet zonžu un kabeļu saskari ar asiem objektiem, piemēram, šķērēm, skalpeļiem vai piededzināšanas nažiem.

**UZMANĪBU**

Rīkojoties ar zondi, neatsitiet to pret cietām virsmām.

**UZMANĪBU**

Zonžu tīrīšanai neizmantojiet ķirurģisko suku. Zondi var bojāt pat mīkstas suku.

**UZMANĪBU**

Netīriet zondes etiķeti, izmantojot suku.

**UZMANĪBU**

Zondes tīrīšanai neizmantojiet papīra izstrādājumus vai abrazīvus materiālus. Tie izraisa zondes mīkstā objektīva (akustiskā loga) bojājumus. Lietojot abrazīvas, rūpnieciskas salvetes, piemēram, Wypall X60, var bojāt objektīvu.

**UZMANĪBU**

Tīrīšanas, dezinfekcijas un sterilizēšanas laikā novietojiet zondi, savienotāja korpusu vai kabeli tā, lai daļas, kuras nedrīkst samitrināt, atrastos augstāk par mitrajām daļām, un atstājiet ierīci šādā stāvoklī, līdz visas daļas ir nožuvušas. Tādējādi tiek novērsta šķidrums iekļūšana zondes daļās, kas nav hermētiski noslēgtas.

**UZMANĪBU**

Tīrot un dezinficējot zondes, nepieļaujiet nekāda šķidrums iekļūšanu USB savienotājā caur tā elektriskajiem savienojumiem vai metāla daļām. Uz bojājumiem, kurus ir izraisījuši šķidrums iekļūšana šajās vietās, neattiecas garantija un apkopes līgums.

**UZMANĪBU**

Lai nepieļautu šķidrums iekļūšanu zondē, neatvienojiet USB kabeli no zondes tīrīšanas un dezinfekcijas laikā.

**UZMANĪBU**

Nepakļaujiet zondi ilgstoši tīrīšanas un dezinfekcijas līdzekļiem. Apstrādājiet zondes ar dezinfekcijas līdzekļiem tikai minimālo laiku, kuru ir ieteicis ražotājs.

**UZMANĪBU**

Pirms zonžu novietošanas glabāšanai pārlicinieties, vai tās ir sausas. Ja nepieciešams pēc tīrīšanas nožāvēt zondes objektīvu vai akustisko logu, izmantojiet mīkstu drānu, lai viegli nosusinātu to. Pārāk enerģiska slaucīšana vai beršana var bojāt objektīvu.

**UZMANĪBU**

Nekādā gadījumā nesterilizējiet zondi autoklāvā vai ar gamma stariem, gāzi, tvaiku vai karstu gaisu. Tādā veidā var radīt nopietnus bojājumus. Garantija vai apkopes līgums neattiecas uz iepriekš paredzamiem bojājumiem.

## Dezinfekcijas līdzekļa atlikumu ietekmes mazināšana

Ja, lietojot ortohtalaldehīdu (OPA) saturošu dezinfekcijas līdzekli, netiek rūpīgi ievēroti ražotāja norādījumi, uz zondēm var palikt dezinfekcijas līdzekļa atlikumi.

Lai novērstu OPA vai jebkuru citu dezinfekcijas līdzekļu atlikumu izraisīto nelabvēlīgo ietekmi, rīkojieties, kā norādīts tālāk.

- Uzmanīgi ievērojiet dezinfekcijas līdzekļa ražotāja sniegtos norādījumus. Piemēram, līdzekļa Cidex OPA ražotājs iesaka skalot zondes, trīs reizes iegremdējot tās dzeramā ūdenī.
- Apstrādājiet zondes ar dezinfekcijas līdzekli tikai minimālo laiku, kuru ir ieteicis dezinfekcijas līdzekļa ražotājs. Piemēram, līdzekļa Cidex OPA ražotājs iesaka mērcēt zondes vismaz 12 minūtes.

## USB zonžu, to kabeļu un savienotāju tīrīšana

Šie vispārīgie tīrīšanas norādījumi jāievēro, tīrot visas USB zondes, to kabeļus un savienotājus. Visas zondes ir obligāti jātīra pēc katras lietošanas reizes. Ir svarīgi notīrīt zondi pirms efektīvas dezinfekcijas vai sterilizēšanas.

Pirms zondes tīrīšanas izlasiet brīdinājumus un piesardzības pasākumus sadaļā „Drošība” un „Brīdinājumi un piesardzības pasākumi attiecībā uz USB zondēm” 79. lappusē un ievērojiet tālāk norādītos piesardzības pasākumus.

Pēc tīrīšanas zondes jādezinficē, izpildot atbilstošās procedūras.

- „USB zonžu zema līmeņa dezinfekcija” 88. lappusē
- „USB zonžu augsta līmeņa dezinfekcija” 90. lappusē
- „USB zonžu sterilizēšana” 93. lappusē



### BRĪDINĀJUMS

Tīrot, dezinficējot vai sterilizējot aprīkojumu, vienmēr izmantojiet aizsargbrilles un cimdus.



### UZMANĪBU

Tīrot un dezinficējot zondes, nepieļaujiet nekāda šķidruma iekļūšanu USB savienotājā caur tā elektriskajiem savienojumiem vai metāla daļām. Uz bojājumiem, kurus ir izraisījusi šķidrumu iekļūšana šajās vietās, neattiecas garantija un apkopes līgums.



### UZMANĪBU

Lai nepieļautu šķidrumu iekļūšanu zondē, neatvienojiet USB kabeļus no zondes tīrīšanas un dezinfekcijas laikā.

Ieteicamie piederumi:

- samitrināta mīksta drāna vai neabrazīvs sūklis;
  - Saderīgi tīrīšanas līdzekļi vai tīrīšanas salvetes zondei, kabelim un savienotājam
  - Mīksta, sausa, mazplūksnojoša drāna
1. Pēc katra pacienta izmeklējuma notīriet ultraskaņas kontaktgelu no zondes, kabeļa un savienotāja ar mīkstu drānu, kas samitrināta ar dzeramo ūdeni vai apstiprinātu tīrīšanas vai dezinfekcijas līdzekli, vai ar apstiprinātām iepriekš piesūcinātām tīrīšanas vai dezinfekcijas salvetēm. Lai notīrītu gelu no objektīva, veiciet vieglas slaucīšanas kustības. Ja piemērojams, noņemiet zondes apvalku.

Saderīgo tīrīšanas vai dezinfekcijas līdzekļu sarakstu skatiet dokumentā *Dezinfekcijas un tīrīšanas līdzekļi ultrasonogrāfiem un zondēm*, kas ir iekļauts ultrasonogrāfa dokumentācijā, vai vietnē par Philips ultrasonogrāfa apkopi un tīrīšanu:

[www.philips.com/transducercare](http://www.philips.com/transducercare)

Ievērojiet līdzekļa etiķetē sniegtos norādījumus par sagatavošanu, temperatūru, šķīduma koncentrāciju un saskares ilgumu. Pārlicinieties, vai šķīduma koncentrācija un saskares ar vadu ilgums ir piemērots ierīcei paredzētajai klīniskajai procedūrai. Ja izmantojat iepriekš sajauktu šķīdumu, noteikti pārbaudiet tā derīguma termiņu.

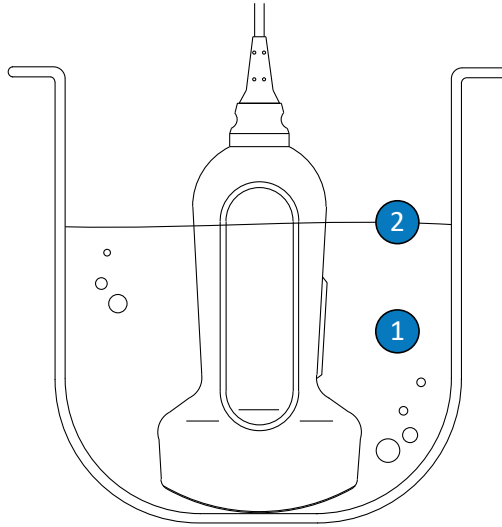
2. Atvienojiet zondi no sistēmas un noņemiet visus zondei pievienotos vai uzliktos piederumus. Uzlieciet savienotājam tā apvalku (ja tāds ir), lai to aizsargātu no šķīduma uzšļakstīšanas uz kontaktiem.
3. Noņemiet jebkādas gela atliekas no zondes un objektīva, izmantojot tekošu ūdeni (ne siltāku par 45 °C (113 °F)) un mīkstu sūkli vai cimdā ietērptu roku. Ja tekošs ūdens nav pieejams, izmantojiet iepriekš piesūcinātu mīkstu drānu, piemēram, tīrīšanas drānu, kuru var utilizēt, iemetot tualetes podā. Lai notīrītu gelu no objektīva, veiciet vieglas slaucīšanas kustības.
4. Lai notīrītu jebkādas uz zondes, kabeļa, savienotāja vai ferīta filtra atlikušās cietās daļiņas vai ķermeņa šķīdumus, izmantojiet pārdošanā pieejamās tīrīšanas salvetes, sūklus (ar vai bez fermentiem), tīrīšanas šķīdumus vai mīkstu drānu, kas ir viegli samitrināta maigā ziepju šķīdumā. Fermentus saturošie tīrīšanas līdzekļi parasti ir apstiprināti lietošanai ar šo izstrādājumu.

5. Lai notīrītu atlikušās cietās daļiņas un tīrīšanas šķīduma paliekas uz zondes, kabeļa, ferīta filtra vai savienotāja, saskaņā ar ražotāja norādījumiem izmantojiet tīrīšanas salvetes. Jūs varat rūpīgi noskalot zondi ar dzeramo ūdeni līdz iegremdēšanas robežai, kas redzama attēlā pēc šīs procedūras apraksta. Nevienu citu zondes, kabeļa vai savienotāja daļu nedrīkst iemērkāt vai iegremdēt šķīdumos.

### PIEZĪME

Ja lietojat tīrīšanas salvetes vai sūkļus, zondi, iespējams, nav nepieciešams skalot zondi ar ūdeni. Vienmēr ievērojiet izstrādājuma etiķetē sniegtos norādījumus.

6. Ļaujiet ierīcei nožūt vai noslaukiet zondi ar mīkstu, sausu, mazplūksnojošu drānu. Lai notīrītu objektīvu, veiciet vieglas nosusināšanas kustības. Mitrās virsmas potenciāli var atšķaidīt dezinfekcijas līdzekli.
7. Pārbaudiet, vai ierīce un vads nav bojāts, piemēram, ieplīsis, iešķēlies, un tam nav asu malu vai izvirzījumu. Ja konstatējat bojājumus, pārtrauciet ierīces lietošanu un sazinieties ar uzņēmuma Philips pārstāvi.



USB zonžu iegremdēšanas robeža

- |   |   |
|---|---|
| 1 | Iegremdējiet tikai šo daļu.   |
| 2 | Maksimālais atļautais iegremdēšanas dziļums. Ja tas nav nepieciešams, zonde nav jāiegremdē tik dziļi. |

## USB zonžu zema līmeņa dezinfekcija

USB zonžu zema līmeņa dezinfekcijai tiek izmantota izsmidzināšanas vai slaucīšanas metode, lietojot zema vai vidēja līmeņa dezinfekcijas līdzekli. Pirms šīs procedūras veikšanas izlasiet brīdinājumus un piesardzības pasākumus sadaļā „Drošība” un „Brīdinājumi un piesardzības pasākumi attiecībā uz USB zondēm” 79. lappusē un ievērojiet tālāk norādītos piesardzības pasākumus.



### BRĪDINĀJUMS

Tirot, dezinficējot vai sterilizējot aprīkojumu, vienmēr izmantojiet aizsargbrilles un cimdus.



**UZMANĪBU**

Tirot un dezinficējot zondes, nepieļaujiet nekāda šķidruma iekļūšanu USB savienotājā caur tā elektriskajiem savienojumiem vai metāla daļām. Uz bojājumiem, kurus ir izraisījusi šķidrumu iekļūšana šajās vietās, neattiecas garantija un apkopes līgums.

**UZMANĪBU**

Lai nepieļautu šķidrumu iekļūšanu zondē, neatvienojiet USB kabeli no zondes tīrīšanas un dezinfekcijas laikā.

**PIEZĪME**

Slaucīšanas metodi zondēm var izmantot tikai tādā gadījumā, ja uz izmantotā piemērotā dezinfekcijas līdzekļa etiķetes ir norādīts, ka to var izmantot šai metodei.

Ieteicamie piederumi:

- samitrināta mīksta drāna vai neabrazīvs sūklis;
  - saderīgi zema vai vidēja līmeņa dezinfekcijas līdzekļi zondei, kabelim un savienotājam;
  - Mīksta, sausa, mazplūksnojoša drāna
1. Notīriet zondi, kabeli un savienotāju saskaņā ar procedūrām, kas ir aprakstītas sadaļā „USB zonžu, to kabeļu un savienotāju tīrīšana” 85. lappusē. Rīkojieties saskaņā ar visiem brīdinājumiem un piesardzības pasākumiem.
  2. Pēc tīrīšanas izvēlieties zondei piemērotu zema vai vidēja līmeņa dezinfekcijas līdzekli. Saderīgo dezinfekcijas līdzekļu sarakstu skatiet dokumentā *Dezinfekcijas un tīrīšanas līdzekļi ultrasonogrāfiem un zondēm*, kas ir iekļauts jūsu sistēmas dokumentācijā, vai vietnē par Philips ultrasonogrāfa apkopi un tīrīšanu:

[www.philips.com/transducercare](http://www.philips.com/transducercare)

Ievērojiet līdzekļa etiķetē sniegtos norādījumus par sagatavošanu, temperatūru, šķīduma koncentrāciju un saskares ilgumu. Pārlicinieties, vai šķīduma koncentrācija un saskares ar vadu ilgums ir piemērots ierīcei paredzētajai klīniskajai procedūrai. Ja izmantojat iepriekš saņemtu šķīdumu, noteikti pārbaudiet tā derīguma termiņu.

## PIEZĪME

Daži izstrādājumi ir apzīmēti vienlaicīgi kā tīrošās un dezinficējošās salvetes. Ievērojiet ražotāja norādījumus tīrīšanai un dezinfekcijai, lietojot šos izstrādājumus.

3. Noslaukiet vai apsmidziniet kabeli, deformācijas novēršanas daļu, ferīta gredzenu un USB savienotāju ar USB kabelim un savienotājam piemērotu dezinfekcijas līdzekli, ievērojot dezinfekcijas līdzekļa etiķetē sniegtos norādījumus attiecībā uz temperatūru, slaucīšanas ilgumu, šķīduma koncentrāciju un dezinfekcijas līdzekļa un izstrādājuma saskares ilgumu. Nodrošiniet, lai dezinfekcijas līdzeklis neiekļūtu savienotājā. Dezinficējot USB kabeli, noslaukiet vai apsmidziniet tikai ārējās virsmas un nepieļaujiet nekāda veida šķidrums iekļūšanu ierīcē caur deformācijas novēršanas daļu, savienotāju vai elektriskajiem kontaktiem. Ja savienotājā iekļūš šķidrums, var tikt anulēta ierīces garantija.
4. Ja dezinfekcijas līdzekļa etiķetē instrukcijas to nosaka, noskalojiet ar dzeramo ūdeni.
5. Ļaujiet ierīcei nožūt. Zondes nosusināšanai varat izmantot mīkstu, sausu, mazplūksnojošu drānu. Lai nožāvētu objektīvu, nosusiniet, nevis noslaukiet to.
6. Pārbaudiet, vai zondei nav bojājumu, piemēram, plīsumu, iešķēlumu, sūču, asu malu vai izvirzījumu. Ja konstatējat bojājumus, pārtrauciet zondes lietošanu un sazinieties ar uzņēmuma Philips pārstāvi.

## USB zonžu augsta līmeņa dezinfekcija

USB zonžu augsta līmeņa dezinfekcijai parasti tiek izmantota iegremdēšanas metode un augsta līmeņa dezinfekcijas līdzekļi. Automatizētas atkārtotas apstrādes iekārtas vai citas neiegremdēšanas metodes var izmantot dažu zonžu dezinfekcijai Vairāk informācijas skatiet sadaļā „[Norādījumi par automatizēto atkārtotas apstrādes iekārtu lietošanu](#)” 50. lappusē. Pirms

Šīs procedūras veikšanas izlasiet brīdinājumus un piesardzības pasākumus sadaļā „Drošība” un „Brīdinājumi un piesardzības pasākumi attiecībā uz USB zondēm” 79. lappusē un ievērojiet tālāk norādītos piesardzības pasākumus.

**BRĪDINĀJUMS**

Tīrot, dezinficējot vai sterilizējot aprīkojumu, vienmēr izmantojiet aizsargbrilles un cimdus.

**BRĪDINĀJUMS**

Skalošanai, kas ir ļoti ieteicama, vienmēr izmantojiet sterilu ūdeni.

**UZMANĪBU**

Tīrot un dezinficējot zondes, nepieļaujiet nekāda šķidruma iekļūšanu USB savienotājā caur tā elektriskajiem savienojumiem vai metāla daļām. Uz bojājumiem, kurus ir izraisījusi šķidrums iekļūšana šajās vietās, neattiecas garantija un apkopes līgums.

**UZMANĪBU**

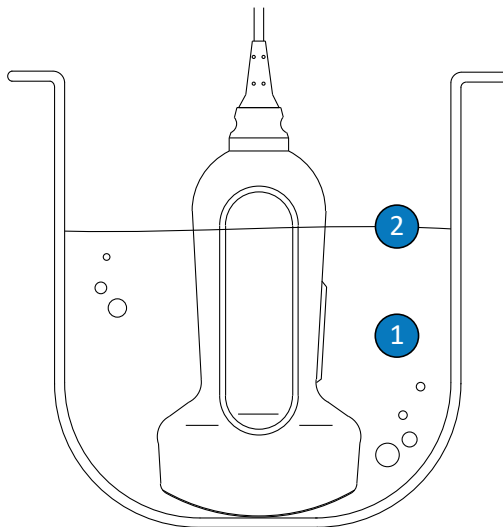
Lai nepieļautu šķidrumu iekļūšanu zondē, neatvienojiet USB kabeli no zondes tīrīšanas un dezinfekcijas laikā.

Ieteicamie piederumi:

- samitrināta mīksta drāna vai neabrazīvs sūklis;
- Saderīgi augsta līmeņa dezinfekcijas līdzekļi zondei
- iemērkšanas tvertne;

- Mīksta, sausa, mazplūksnojoša drāna
1. Notīriet zondi, kabeli un savienotāju saskaņā ar procedūrām, kas ir aprakstītas sadaļā „USB zonžu, to kabeļu un savienotāju tīrīšana” 85. lappusē. Rīkojieties saskaņā ar visiem brīdinājumiem un piesardzības pasākumiem.
  2. Dezinficējiet kabeli un savienotāju saskaņā ar procedūrām, kas ir aprakstītas sadaļā „USB zonžu zema līmeņa dezinfekcija” 88. lappusē.
  3. Pēc tīrīšanas izvēlieties zondei piemērotu augsta līmeņa dezinfekcijas līdzekli.  
Saderīgo dezinfekcijas līdzekļu sarakstu skatiet dokumentā *Dezinfekcijas un tīrīšanas līdzekļi ultrasonogrāfiem un zondēm*, kas ir iekļauts jūsu sistēmas dokumentācijā, vai vietnē par Philips ultrasonogrāfa apkopi un tīrīšanu:  
[www.philips.com/transducercare](http://www.philips.com/transducercare)  
Ievērojiet līdzekļa etiķetē sniegtos norādījumus par sagatavošanu, temperatūru, šķīduma koncentrāciju un saskares ilgumu. Pārlicinieties, vai šķīduma koncentrācija un saskares ar vadu ilgums ir piemērots ierīcei paredzētajai klīniskajai procedūrai. Ja izmantojat iepriekš sajauktu šķīdumu, noteikti pārbaudiet tā derīguma termiņu.
  4. Ja lietojat iegremdēšanas metodi:
    - a. Iegremdējiet zondi tai piemērotajā dezinfekcijas līdzeklī, kā tas ir redzams attēlā pēc šīs procedūras apraksta. Zondi drīkst iegremdēt tikai līdz attēlā redzamajai iegremdēšanas robežai. Nevienam citam zondes, kabeļa, deformācijas novēršanas daļu vai savienotāja komponentu nedrīkst iemērkāt vai iegremdēt šķīdumos.
    - b. Uzmanīgi ievērojiet uz dezinfekcijas līdzekļa etiķetes sniegtos norādījumus saistībā ar zondes iegremdēšanas ilgumu. Neiegremdējiet zondes ilgāk par minimālo laiku, kas piemērots nepieciešamajam dezinfekcijas līmenim.
    - c. Saskaņā ar dezinfekcijas līdzekļa etiķetē sniegtajiem norādījumiem noskalojiet zondes daļu līdz iegremdēšanas līmenim. Neiemērciet vai neiegremdējiet nevienu citu zondes, kabeļa, deformācijas novēršanas daļu vai savienotāja komponentu.
  5. Ja izmantojiet neiegremdēšanas metodi (kā AR), ievērojiet ražotāja norādījumus par pareizu tīrīšanu un dezinfekciju.
  6. Ļaujiet ierīcei nožūt. Zondes nosusināšanai varat izmantot mīkstu, sausu, mazplūksnojošu drānu. Lai nožāvētu objektīvu, nosusiniet, nevis noslaukiet to.

7. Pārbaudiet, vai zondei nav bojājumu, piemēram, plīsumu, iešķēlumu, sūču, asu malu vai izvirzījumu. Ja konstatējat bojājumus, pārtrauciet zondes lietošanu un sazinieties ar uzņēmuma Philips pārstāvi.



USB zonžu iegremdēšanas robeža

- |   |   |
|---|---|
| 1 | Iegremdējiet tikai šo daļu.   |
| 2 | Maksimālais atļautais iegremdēšanas dziļums. Ja tas nav nepieciešams, zonde nav jāiegremdē tik dziļi. |

## USB zonžu sterilizēšana

Galvenā atšķirība starp augsta līmeņa dezinfekciju un sterilizēšanu ir zondes iegremdēšanas ilgums un izmantotā dezinfekcijas vai sterilizēšanas līdzekļa veids. Veicot sterilizēšanu, ievērojiet tās pašas procedūras, kas jāievēro, veicot augsta līmeņa dezinfekciju, bet izmantojiet saderīgu sterilizēšanas līdzekli, kā arī ievērojiet ražotāja norādījumus par sagatavošanu, temperatūru, šķīduma koncentrāciju un iedarbības ilgumu.

**BRĪDINĀJUMS**

Skalošanai, kas ir ļoti ieteicama, vienmēr izmantojiet sterilu ūdeni.

## TEE zonžu kopšana

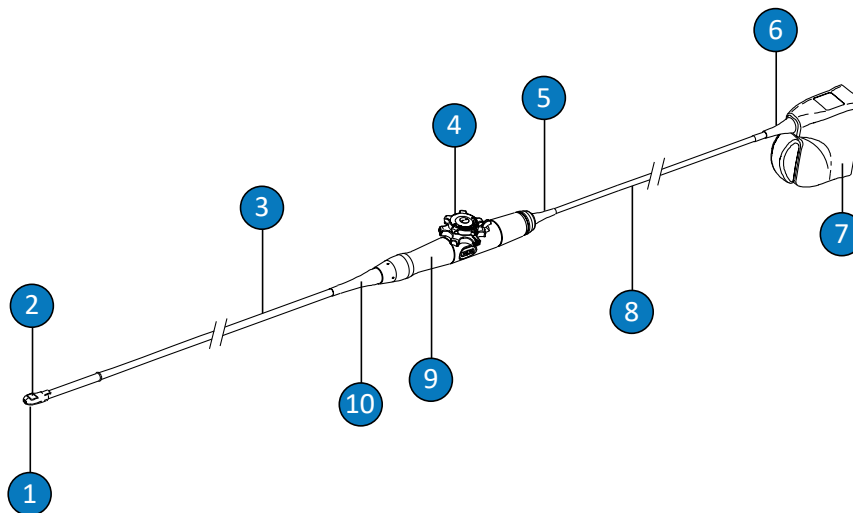
Tālāk sniegtajās tēmās ir aprakstīta transezofageālās ehokardiogrāfijas (TEE) zonžu tīrīšana, dezinfekcija un sterilizēšana. Lai noteiktu zondei atbilstošo kopšanas metodi, skatiet sadaļu „Zondes kopšanas metodes” 47. lappusē.

Saņemot jaunu zondi, pirms pirmā izmeklējuma veikšanas dezinficējiet to. Pēc katras lietošanas reizes notīriet un dezinficējiet zondi, lai pacientus un darbiniekus aizsargātu no patogēnu ietekmes. Ieviesiet tīrīšanas procedūru, kurā ir ietvertas šajā sadaļā aprakstītās darbības, un novietojiet norādījumus labi redzamā vietā.

**UZMANĪBU**

Visa atsārņošanas procesa laikā ir obligāti jāizmanto TEE zonžu savienotāja tapas aizsargpārsegs. Lai zondi izmantotu skenēšanai, noņemiet pārsegu no savienotāja. Nodrošiniet, lai pārsegs vienmēr būtu piestiprināts pie zondes kabeļa ar siksnu.

Tālāk esošajā attēlā ir norādītas TEE zondes sastāvdaļas.



TEE zondes sastāvdaļas

1	Distālais gals
2	Zondes objektīvs (akustiskais logs)
3	Elastīga vārpsta
4	Zondes vadīklas
5	Vadības bloka korpusa (roktura) deformācijas novēršanas daļa
6	Savienotāja zondes atbalsts
7	Savienotāja korpus
8	Kabelis
9	Vadības bloka korpus (rokturis)
10	Vadības bloka korpusa (roktura) deformācijas novēršanas daļa

## Brīdinājumi un piesardzības pasākumi attiecībā uz TEE zondēm

Visu tīrīšanas, dezinfekcijas un sterilizēšanas procedūru, kā arī dezinfekcijas līdzekļu lietošanas laikā rīkojieties saskaņā ar tālāk norādītajiem brīdinājumiem un piesardzības pasākumiem. Specifiskāki brīdinājumi un piesardzības pasākumi ir ietverti kopšanas un tīrīšanas procedūru aprakstos un tīrīšanas vai dezinfekcijas līdzekļu etiķetēs.



### BRĪDINĀJUMS

Zondes jātīra pēc katras lietošanas reizes. Ir svarīgi notīrīt zondi pirms efektīvas dezinfekcijas vai sterilizēšanas. Lietojot dezinfekcijas un tīrīšanas līdzekļus, pārļiecinieties, ka ievērojat ražotāja norādījumus.



### BRĪDINĀJUMS

Tīrot, dezinficējot vai sterilizējot aprīkojumu, vienmēr izmantojiet aizsargbrilles un cimdus.



### BRĪDINĀJUMS

Lai novērstu asins saindēšanās no injekciju adatu ievainojumiem risku, operācijas laikā veiktajām procedūrām un biopsijas procedūrām jāizmanto likumīgi tirgoti sterili zondes apvalki ar sterilu ultraskaņas kontaktgelu, kas paredzēti lietošanai operācijas laikā, kā arī adatas vadīšanai un biopsijas procedūrām. Aizsargapvalkus ir ieteicams izmantot transezofageālajām, transrektālajām un intravaginālajām procedūrām; taču Ķīnā un Japānā apvalki ir jāizmanto obligāti. Uzņēmums Philips iesaka lietot likumīgi tirgotus sterilus apvalkus.



### BRĪDINĀJUMS

Sterilie zonžu apvalki ir paredzēti vienreizējai lietošanai, un tos nedrīkst lietot atkārtoti.



**BRĪDINĀJUMS**

Lietojot TEE zondes, obligāti jāizmanto zobu sargi.

**BRĪDINĀJUMS**

Norādītie dezinfekcijas līdzekļi tiek ieteikti, jo to ķīmiskais sastāvs ir piemērots izstrādājuma materiāliem, nevis to bioloģiskās iedarbības dēļ. Papildinformāciju par dezinfekcijas līdzekļa bioloģisko iedarbību skatiet dezinfekcijas līdzekļa ražotāja vadlīnijās un ieteikumos, kā arī ASV Pārtikas un zāļu pārvaldes (U.S. Food and Drug Administration) un ASV Slimību kontroles un profilakses centra (U.S. Centers for Disease Control) sniegtajos ieteikumos.

**BRĪDINĀJUMS**

Ierīcei nepieciešamais dezinfekcijas līmenis ir atkarīgs no to audu veida, ar kuriem ierīce nonāk saskarē lietošanas laikā, un izmantotās zondes veida. Pārlicinieties, vai dezinfekcijas līdzekļa veids ir piemērots zondei un tās lietošanas veidam. Informāciju par nepieciešamajiem dezinfekcijas līmeņiem skatiet sadaļā „Zondes kopšanas metodes” 47. lappusē. Skatiet arī dezinfekcijas līdzekļa lietošanas norādījumus un ieteikumus no Infekciju kontroles asociācijas (Association for Professionals in Infection Control), ASV Pārtikas un zāļu pārvaldes (U.S. Food and Drug Administration), Amerikas medicīnas ultrasonogrāfijas institūta (American Institute of Ultrasound in Medicine): "Guidelines for Cleaning and Preparing External- and Internal-Use Ultrasound Transducers and Equipment Between Patients as well as Safe Handling and Use of Ultrasound Coupling Gel," un ASV Slimību kontroles un profilakses centra.

**BRĪDINĀJUMS**

Sterilizējot zondi, izmantojiet sterilizēšanai piemērotu sterilizēšanas līdzekļa koncentrāciju un iedarbības ilgumu. Noteikti ievērojiet ražotāja sniegtos norādījumus.

**BRĪDINĀJUMS**

Ja izmantojat iepriekš sajauktu šķīdumu, noteikti pārbaudiet tā derīguma termiņu.

**BRĪDINĀJUMS**

Ievērojiet tīrīšanas vai dezinfekcijas līdzekļa ražotāja sniegtos norādījumus.

**UZMANĪBU**

Nekādā gadījumā nesterilizējiet zondi autoklāvā vai ar gamma stariem, gāzi, tvaiku vai karstu gaisu. Tādā veidā var radīt nopietnus bojājumus. Garantija vai apkopes līgums neattiecas uz iepriekš paredzamiem bojājumiem.

**UZMANĪBU**

Izmantojot neieteiktu dezinfekcijas līdzekli vai nepiemērotu šķīduma koncentrāciju vai arī iegremdējot zondi dziļāk vai ilgāk par ieteikto dziļumu un laiku, to var bojāt vai izraisīt krāsas maiņu, un tādēļ var tikt anulēta zondes garantija.

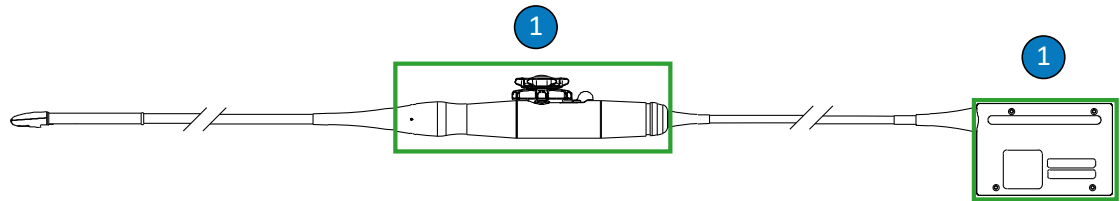
**UZMANĪBU**

Izopropilspirta (medicīnas spirts) un spirtu saturošu līdzekļu izmantošana ir ierobežota attiecībā uz visām zondēm. Tīrot TEE zondes, ar spirtu drīkst tīrīt un dezinficēt tikai savienotāja korpusu un vadības bloka korpusu. Izmantojiet tikai šķīdumu, kas satur 91 % vai mazāka apjoma izopropilspirtu vai arī 85 % vai mazāka apjoma denaturētu etilspirtu. Netīriet nevienu citu zondes daļu (tostarp kabeļus un deformācijas novēršanas daļas) ar spirtu, jo tas var izraisīt šo zondes daļu bojājumus. Garantija vai apkopes līgums neattiecas uz šādiem bojājumiem.



### UZMANĪBU

Visa atsārņošanas procesa laikā ir obligāti jāizmanto TEE zonžu savienotāja tapas aizsargpārsegs. Lai zondi izmantotu skenēšanai, noņemiet pārsegu no savienotāja. Nodrošiniet, lai pārsegs vienmēr būtu piestiprināts pie zondes kabeļa ar siksnu.



Ar spirtu tīrāmās TEE zonžu daļas

- 1 Ar 91 % vai mazāka apjoma izopropilspirta šķīdumiem vai arī 85 % vai mazāka apjoma denaturēta etilspirta šķīdumiem drīkst tīrīt tikai savienotāja korpusu un vadības bloka korpusu. Nepieļaujiet šķīduma iekļūšanu zondes daļās, kuras nav hermētiski noslēgtas. Pievienojiet savienotāja tapas pārsegu un nepieļaujiet šķīduma iekļūšanu zondes daļās, kuras nav hermētiski noslēgtas.



### UZMANĪBU

Iegremdējot zondi šķīdumā, vienmēr pārbaudiet, vai uz zondes nav redzamu gaisa burbuļu. Gaisa burbuļi kavē pilnu šķīduma un zondes saskari un var kavēt tīrīšanas, dezinfekcijas vai sterilizācijas procesus.



### UZMANĪBU

Ja lietojat fermentus saturošu tīrīšanas līdzekli, noteikti izmantojiet piemērotas koncentrācijas šķīdumu un rūpīgi noskalojiet to. Fermentus saturošie tīrīšanas līdzekļi parasti ir apstiprināti lietošanai ar šo izstrādājumu.

**UZMANĪBU**

Neizmantojiet balinātāju zondei un vārpstai.

**UZMANĪBU**

Mēģinājums tīrīt vai dezinficēt zondi, kabeli vai savienotāja korpusu, izmantojot citu metodi, izņemot šeit norādītās, var izraisīt ierīces bojājumus un izraisa garantijas anulēšanu.

**UZMANĪBU**

Nepieļaujiet zonžu un kabeļu saskari ar asiem objektiem, piemēram, šķērēm, skalpeļiem vai piededzināšanas nažiem.

**UZMANĪBU**

Rīkojoties ar zondi, neatsitiet to pret cietām virsmām.

**UZMANĪBU**

Apstrādājot TEE zondes, nesavijiet lokano posmu un kabeli. Nelokiet vārpstu cilpā, kuras diametrs ir mazāks par 0,3 m (1 pēda).

**UZMANĪBU**

Zonžu tīrīšanai neizmantojiet ķirurģisko suku. Zondi var bojāt pat mīkstas suku.

**UZMANĪBU**

Netīriet savienotāja korpusa etiķeti, izmantojot suku.

**UZMANĪBU**

Zondes tīrīšanai neizmantojiet papīra izstrādājumus vai abrazīvus materiālus. Tie izraisa zondes mīkstā objektīva (akustiskā loga) bojājumus. Lietojot abrazīvas, rūpnieciskas salvetes, piemēram, Wypall X60, var bojāt objektīvu.

**UZMANĪBU**

Tīrīšanas, dezinfekcijas un sterilizēšanas laikā novietojiet zondi, savienotāja korpusu vai kabeli tā, lai daļas, kuras nedrīkst samitrināt, atrastos augstāk par mitrajām daļām, un atstājiet ierīci šādā stāvoklī, līdz visas daļas ir nožuvušas. Tādējādi tiek novērsta šķidruma iekļūšana zondes daļās, kas nav hermētiski noslēgtas.

**UZMANĪBU**

Tīrot un dezinficējot zondes, nepieļaujiet nekāda šķidruma iekļūšanu savienotājā caur elektriskajiem kontaktiem, deformācijas novēršanas daļām, savienotāja korpusu vai zonu ap fiksēšanas sviras asi. Nepieļaujiet jebkāda veida šķidruma iekļūšanu rokturī vai vadības mehānismā. Slaukot vai apsmidzinot savienotāju vai roktura korpusu, apstrādājiet tikai ārējās virsmas. Ja ir pieejams savienotāja tapas aizsargpārsegs, novietojiet to virs elektriskajiem kontaktiem, lai šķidrums nevarētu iekļūt savienotāja korpusā. Uz bojājumiem, kurus ir izraisījusi šķidrumu iekļūšana šajās vietās, neattiecas garantija un apkopes līgums.

**UZMANĪBU**

Nepakļaujiet zondi ilgstoši tīrīšanas un dezinfekcijas līdzekļiem. Apstrādājiet zondes ar dezinfekcijas līdzekļiem tikai minimālo laiku, kuru ir ieteicis ražotājs.

**UZMANĪBU**

TEE zonžu vadības mehānisms nav hermētiski noslēgts. Ja vadības mehānismā iekļūst dezinfekcijas līdzeklis vai cits šķidrums, tas izraisa zobratu un elektrosistēmas savienojumu koroziju. Garantija vai apkopes līgums neattiecas uz iepriekš paredzamiem bojājumiem.

**UZMANĪBU**

Neskalojiet un neiegremdējiet TEE zondes rokturi, vadības mehānismu, kabeli, savienotāju vai deformācijas novēršanas daļas.

**UZMANĪBU**

Pirms zonžu novietošanas glabāšanai pārlicinieties, vai tās ir sausas. Ja nepieciešams pēc tīrīšanas nožāvēt zondes objektīvu (akustisko logu), izmantojiet mīkstu, sausu, mazplūksnjošu drānu, lai saudzīgi nosusinātu objektīvu. Pārāk enerģiska slaucīšana vai beršana var bojāt objektīvu.

**UZMANĪBU**

Darbojoties ar zondēm un tās glabājot, rīkojieties ārkārtīgi uzmanīgi. Nenometiet un neatsitiet zondi pret citiem priekšmetiem. Neuzmanīga rīcība var sabojāt zondi. Nekādā gadījumā neizmantojiet zondi, ja ir iekļāvuši vai kā citādi bojāti tās ārējie materiāli, piemēram, zonžu korpusi, objektīvi (akustiskie logi), kabeli, deformācijas novēršanas daļas un sistēmas savienotāji.

## Dezinfekcijas līdzekļa atlikumu ietekmes mazināšana

Ja, lietojot ortoftalaldehīdu (OPA) saturošu dezinfekcijas līdzekli, netiek rūpīgi ievēroti ražotāja norādījumi, uz zondēm var palikt dezinfekcijas līdzekļa atlikumi.



### BRĪDINĀJUMS

**OPA atlikumi uz TEE zondēm var īslaicīgi iekrāsot mutes un lūpu apgabalu un izraisīt mutes, rīkles, barības vada un kuņģa iekaisumu vai ķīmiskus apdegumus.**

Lai novērstu OPA vai jebkuru citu dezinfekcijas līdzekļu atlikumu izraisīto nelabvēlīgo ietekmi, rīkojieties, kā norādīts tālāk.

- Uzmanīgi ievērojiet dezinfekcijas līdzekļa ražotāja sniegtos norādījumus. Piemēram, līdzekļa Cidex OPA ražotājs iesaka skalot zondes, trīs reizes iegremdējot tās dzeramā ūdenī.
- Apstrādājiet zondes ar dezinfekcijas līdzekli tikai minimālo laiku, kuru ir ieteicis dezinfekcijas līdzekļa ražotājs. Piemēram, līdzekļa Cidex OPA ražotājs iesaka mērcēt zondes vismaz 12 minūtes.

## Piesardzības pasākumi attiecībā uz zondēm S7-3t un S8-3t

To mazā izmēra dēļ zondes S7-3t un S8-3t ir ļoti trausli elektroniskie instrumenti. Lai neizraisītu zonžu bojājumus, ievērojiet tālāk norādītos piesardzības pasākumus.



### UZMANĪBU

**Slaukot zondes S7-3t vai S8-3t distālo galu, nekādā gadījumā nespiediet objektīvu (akustisko logu) ar pārmērīgu spēku. Uzmanīgi noslaukiet galu ar mitru drānu. Nespiediet objektīvu, akustisko logu vai galu, jo tādējādi zonde var tikt bojāta.**

**UZMANĪBU**

Nepieļaujiet zonžu un kabeļu saskari ar asiem objektiem, piemēram, šķērēm, skalpeļiem vai piededzināšanas nažiem.

**UZMANĪBU**

Gala saliekšanai noteikti izmantojiet vadības ierīces un nekādā gadījumā nesalieciet to ar rokām.

**UZMANĪBU**

Nelokiet un nesavijiet lokano posmu un kabeli

**UZMANĪBU**

Rīkojoties ar zondi, neatsitiet to pret cietām virsmām.

## Vadlīnijas par TEE zondēm

Šeit izklāstītās vadlīnijas attiecas uz Philips TEE zondēm.

Augsta līmeņa dezinfekcija vai sterilizēšana ir pieņemtā TEE zonžu infekciju kontroles metode. Sterilizācija jāveic gadījumā, ja ar sterilu apvalku neapriņkota zonde jāievada sākotnēji sterilā audu vidē. Ja lietojat sterilu apvalku, joprojām ir ieteicams veikt sterilizēšanu, taču varat veikt arī augsta līmeņa dezinfekciju. Galvenā atšķirība starp sterilizēšanu un augsta līmeņa dezinfekciju ir zondes iegremdēšanas ilgums un izmantotā dezinfekcijas vai sterilizēšanas līdzekļa veids.

Lai noteiktu, vai zondei jāveic augsta līmeņa dezinfekcija vai sterilizēšana, skatiet sadaļu „Zondes kopšanas metodes” 47. lappusē.



TEE zonžu augsta līmeņa dezinfekcija vai sterilizācija parasti tiek veikta, iegremdējot šķidrumā vai izmantojot automatizētu TEE zonžu dezinfekcijas iekārtu, vai automatizētu TEE zonžu tīrīšanas dezinfekcijas iekārtu. Gan pirms dezinfekcijas, gan pirms sterilizēšanas ierīce rūpīgi jānotīra.



### UZMANĪBU

**Nekādā gadījumā nesterilizējiet zondi autoklāvā vai ar gamma stariem, gāzi, tvaiku vai karstu gaisu. Tādā veidā var radīt nopietnus bojājumus. Garantija vai apkopes līgums neattiecas uz iepriekš paredzamiem bojājumiem.**

### PIEZĪME

Lietojot dažus augsta līmeņa dezinfekcijas līdzekļus, nav nepieciešama iegremdēšana, un tie ir saderīgi ar TEE zondēm. Informāciju par augsta līmeņa dezinfekcijas līdzekļiem skatiet dokumentā *Dezinfekcijas un tīrīšanas līdzekļi ultrasonogrāfiem un zondēm*. Ja izvēlaties lietot šādus dezinfekcijas līdzekļus, vienmēr ievērojiet ražotāja lietošanas norādījumus. Sekojiet šajā rokasgrāmatā minētajām procedūrām, kuras atbilst izvēlēto dezinfekcijas līdzekļu "Pierādītām lietošanā" dezinfekcijas metodēm, kā noteikts dokumentā *Dezinfekcijas un tīrīšanas līdzekļi ultrasonogrāfiem un zondēm*, kas ir iekļauts jūsu sistēmas dokumentācijā, vai apmeklējiet tīmekļa vietni par Philips ultrasonogrāfa apkopi un tīrīšanu: [www.philips.com/transducercare](http://www.philips.com/transducercare)

### PIEZĪME

Fermentus saturošie tīrīšanas līdzekļi parasti ir apstiprināti lietošanai ar šo izstrādājumu.

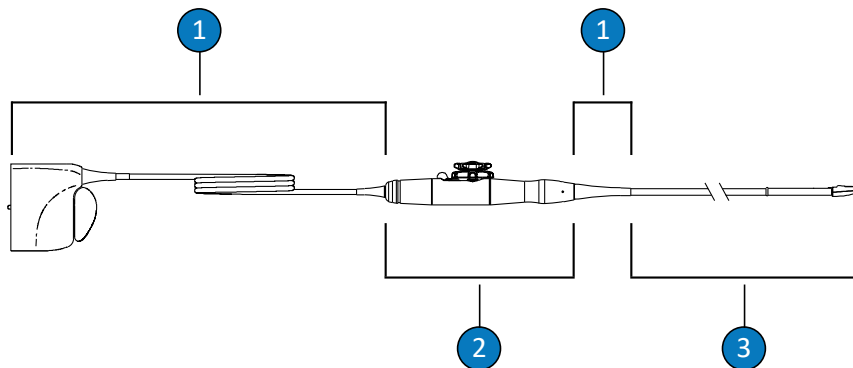
### PIEZĪME

Ja jūsu iestādei nepieciešama IAC akreditācija TEE zonžu noplūdes testiem, jums ir jāveic atsevišķa pārbaude jūsu TEE zondēm pirms katras izmantošanas.

## PIEZĪME

Savrupas pārbaudes ierīces var veikt *tikai* noplūdes indikācijas testus. Ierīces nevar diagnosticēt problēmu vai nodrošināt tās mazināšanu. Jebkuras savrupas pārbaudes kļūme norāda uz nepieciešamību veikt pilnīgu zondes drošības pārbaudi ar ultrasonogrāfu. Ja nepieciešama palīdzība, sazinieties ar pilnvarotu Philips pārstāvi.

TEE zondes rokturis un savienotājs nesaskaras ar pacientu, un tiem nav nepieciešama tāda paša līmeņa dezinfekcija kā elastīgajai vārpstai un distālajam galam, kuri saskaras ar pacientu. Tāpēc ir noteiktas atsevišķas procedūras, lai dezinficētu/sterilizētu daļas, kas saskaras ar pacientu, un daļas, kas nesaskaras. Šo procedūru ievērošana ir ļoti būtiska, lai nodrošinātu ierīces ilgtermiņa drošumu.

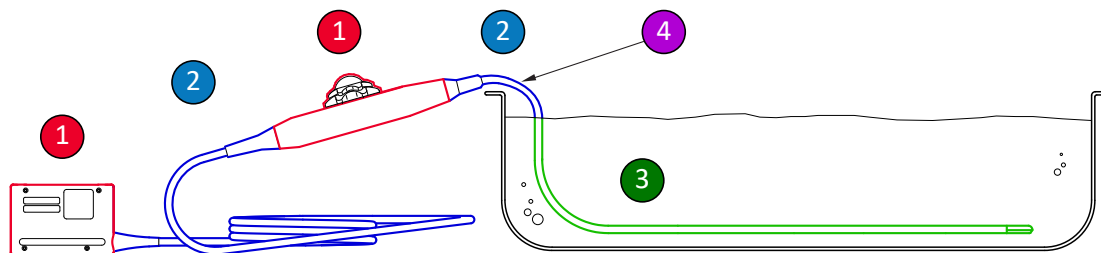


### TEE zonžu daļas

1	C (kabelis, savienotājs un deformācijas novēršanas daļas)
2	H (rokturis un stūres mehānisms)
3	T (zonde: elastīgā vārpsta un distālais gals)

### Kopsavilkums par tīrāmām un dezinficējamām TEE zondes daļām

Tālāk redzamajā attēlā ir apkopotas TEE zondes tīrāmās un dezinficējamās daļas. Pilnas procedūras aprakstu skatiet sadaļā „TEE zonžu tīrīšana un dezinfekcija” 107. lappusē.



#### Tīrāmās un dezinficējamās TEE zondes daļas

- |        |   |
|--------|---|
| 1 un 2 | Apsmidziniet un noslaukiet šīs zondes daļas ar dezinfekcijas līdzekļiem, kuri ir saderīgi ar dažādajām daļām. Neiegremdējiet un neskalojiet šīs daļas, kā arī nepieļaujiet šķidruma iekļūšanu zondē caur jebkuru atveri, kura nav hermētiski noslēgta.  |
| 1      | Ja vēlaties izmantot spirtu, ņemiet vērā, ka tikai vadības bloka (roktura) korpusa un savienotāja korpusa ārējās virsmas ir saderīgas ar 91 % izopropilspirta šķīdumiem vai 85 % denaturēta etilspirta šķīdumiem. Maigi noslaukiet ar spirtā samitrinātu švammi. Neiegremdējiet un neskalojiet šīs daļas, kā arī nepieļaujiet šķidruma iekļūšanu zondē caur jebkuru atveri, kura nav hermētiski noslēgta. |
| 3      | Iemērkiet un skalot var tikai lokano posmu. Mērcējiet dezinfekcijas līdzekļa ražotāja ieteikto minimālo laika periodu; neiemērciet dziļāk vai ilgāk, nekā ieteikts.   |
| 4      | Iegremdējiet tikai līdz 5 cm (2 collu) attālumā no deformācijas novēršanas daļas. Tas ir maksimālais atļautais elastīgās vārpstas iegremdēšanas līmenis — tā nav jāiegremdē līdz šim līmenim, ja tas nav nepieciešams.  |

### TEE zonžu tīrīšana un dezinfekcija

Pirms šo procedūru veikšanas izlasiet brīdinājumus un piesardzības pasākumus sadaļā „Drošība” un „Brīdinājumi un piesardzības pasākumi attiecībā uz TEE zondēm” 96. lappusē.

Lai notīrītu un dezinficētu vai sterilizētu TEE zondi, jums jāveic tālāk minētās procedūras.

- „TEE zondes, kabeļa, savienotāja un roktura tīrīšana” 108. lappusē
- „TEE kabeļu, savienotāju un rokturu zema līmeņa dezinfekcija” 112. lappusē
- „TEE zonžu (elastīgās vārpstas un distālā gala) augsta līmeņa dezinfekcija un sterilizēšana” 113. lappusē

Sākumā izvēlieties tīrīšanas un dezinfekcijas vai sterilizēšanas līdzekļus, kas ir saderīgi ar dažāda veida jūsu zondes daļām. Pārlicinieties, vai šķīduma koncentrācija un saskares ar vadu ilgums ir piemērots ierīcei paredzētajai klīniskajai procedūrai. Ievērojiet etiķetē redzamos ražotāja norādījumus par sagatavošanu un šķīduma koncentrāciju. Ja izmantojat iepriekš sajauktus šķīdumus, noteikti pārbaudiet to derīguma termiņu.

Ar zondi saderīgo tīrīšanas, dezinfekcijas un sterilizēšanas līdzekļu sarakstu skatiet dokumentā *Dezinfekcijas un tīrīšanas līdzekļi ultrasonogrāfiem un zondēm*, kas ir iekļauts jūsu sistēmas dokumentācijā, vai apmeklējiet tīmekļa vietni par Philips ultrasonogrāfa apkopi un tīrīšanu: [www.philips.com/transducercare](http://www.philips.com/transducercare)

Ievērojiet līdzekļa etiķetē sniegtos norādījumus par sagatavošanu, temperatūru, šķīduma koncentrāciju un saskares ilgumu. Pārlicinieties, vai šķīduma koncentrācija un saskares ar vadu ilgums ir piemērots ierīcei paredzētajai klīniskajai procedūrai. Ja izmantojat iepriekš sajauktu šķīdumu, noteikti pārbaudiet tā derīguma termiņu.

## PIEZĪME

Daži izstrādājumi ir apzīmēti vienlaicīgi kā tīrošās un dezinficējošās salvetes. Ievērojiet ražotāja norādījumus tīrīšanai un dezinfekcijai, lietojot šos izstrādājumus.

## TEE zondes, kabeļa, savienotāja un roktura tīrīšana

Ieteicamie piederumi:

- samitrināta mīksta drāna vai neabrazīvs sūklis;
- Saderīgi tīrīšanas līdzekļi vai tīrīšanas salvetes zondei, rokturim, kabelim un savienotājam

- Iemērķšanas un skalošanas tvertnes (ja nepieciešams)
  - Mīksta, sausa, mazplūksnojoša drāna
1. Pēc katra pacienta izmeklēšanas atvienojiet zondi no sistēmas un noņemiet visus zondei pievienotos vai uzliktos piederumus.
  2. Uzbīdīet uz savienotāja tā tapas aizsargpārsegu, lai šķidrums nevarētu uzšļakstīties uz kontaktiem.
  3. Notīriet kabeli, savienotāju un rokturi Informāciju skatiet sadaļā „Kabeļa, savienotāja, roktura un TEE zondes tīrīšana” 109. lappusē.
  4. Notīriet zondi, izmantojot vienu no sekojošām procedūrām:
    - „TEE zonžu tīrīšana, iegremdējot” 110. lappusē
    - „TEE zondes tīrīšana ar izsmidzināmajiem līdzekļiem vai salvetēm” 111. lappusē

### Kabeļa, savienotāja, roktura un TEE zondes tīrīšana

1. Notīriet jebkādas atlieku daļiņas, pārpalikušo gēlu un ķermeņa šķidrumus no kabeļa, savienotāja un roktura, izmantojot mīkstu drānu, kas samitrināta ar dzeramo ūdeni vai apstiprinātu tīrīšanas vai dezinfekcijas līdzekli, vai ar apstiprinātām iepriekš piesūcinātām tīrīšanas vai dezinfekcijas salvetēm. Uzmanīgi noslaukiet katru detaļu, līdz tā ir tīra



#### UZMANĪBU

**Nepieļaujiet nekāda šķidruma iekļūšanu rokturī vai vadības mehānismā, kā arī šķidruma iekļūšanu savienotājā caur elektriskajiem kontaktiem, deformācijas novēršanas daļām, savienotāja korpusu vai zonu ap fiksēšanas sviras asi.**

2. Ļaujiet daļām nožūt vai noslaukiet kabeli, savienotāju vai rokturi ar mīkstu, sausu, mazplūksnojošu drānu. Mitrās virsmas potenciāli var atšķaidīt dezinfekcijas līdzekli.

Kabelis, savienotājs un rokturis tagad ir sagatavoti zema līmeņa dezinfekcijai ar zema/vidēja līmeņa dezinfekcijas līdzekli (LLD/ILD). Informāciju skatiet sadaļā „[TEE kabeļu, savienotāju un rokturu zema līmeņa dezinfekcija](#)” 112. lappusē.

## TEE zonžu tīrīšana, iegremdējot

1. Pirms iegremdēšanas atvienojiet zondi no sistēmas.
2. Notīriet jebkādas atlieku daļiņas, pārpalikušo gelu un ķermeņa šķidrumus no ierīces, izmantojot mīkstu drānu, kas samitrināta ar dzeramo ūdeni vai apstiprinātu tīrīšanas vai dezinfekcijas līdzekli, vai ar apstiprinātām iepriekš piesūcinātām tīrīšanas vai dezinfekcijas salvetēm. Lai notīrītu gelu no objektīva, veiciet vieglas slaucīšanas kustības.
3. Noņemiet jebkādas gela atliekas no zondes un objektīva, izmantojot tekošu ūdeni (ne siltāku par 45 °C (113 °F)) un mīkstu sūkli vai cimdā ietērptu roku. Ja tekošs ūdens nav pieejams, izmantojiet iepriekš piesūcinātu mīkstu drānu, piemēram, tīrīšanas drānu, kuru var utilizēt, iemetot tualetes podā. Lai notīrītu gelu no objektīva, veiciet vieglas slaucīšanas kustības.
4. Iegremdēšanas tvertnē sagatavojiet tīrīšanas līdzekli, kas ir saderīgs ar jūsu zondi (elastīgo vārpstu un distālo galu), tādā koncentrācijā, kādu norādījis ražotājs.
5. Lai notīrītu zondi, iegremdējiet tīrīšanas šķīdumā tikai elastīgo vārpstu un distālo galu, nodrošinot, ka rokturis un savienotāji ir nostiprināti. Iegremdējiet tikai līdz līmenim 5 cm (2 collām) attālumā no deformācijas novēršanas daļas. Tas ir maksimālais atļautais lokanās vārpstas iegremdēšanas līmenis. Ja tas nav nepieciešams, zonde nav jāiegremdē tik dziļi.



### UZMANĪBU

**Neiegremdējiet savienotāju vai rokturi sagatavotajā šķīdumā. Šīs daļas nav ūdensizturīgas vai aizsargātas pret šļakatām.**

6. Pakļaujiet zondes vārpstu un tālāko galu tīrīšanas šķīdumam minimālo laiku, kādu ir ieteicis ražotājs.

- Ja vien ražotāja lietošanas instrukcija nenosaka, ka skalošana ar ūdeni nav nepieciešama, izņemiet zondi no tīrīšanas šķidrums un kārtīgi noskalojiet zondes vārpstu un tālāko galu ar tekošu ūdeni, vai iegremdējiet siltā ūdenī, lai nomazgātu tīrīšanas līdzekļa paliekas. Ūdens temperatūrai jābūt no 32 °C līdz 45 °C (90 °F līdz 113 °F).



### UZMANĪBU

**Neiegremdējiet vai nepakļaujiet savienotāju vai rokturi tekošam ūdenim. Šīs daļas nav ūdensizturīgas vai aizsargātas pret šļakatām.**

- Ļaujiet ierīcei nožūt, ja vien ražotāja lietošanas instrukcijā nav konkrēti norādīts, ka izmantotās dekontaminācijas metodes gadījumā nožūšana nav nepieciešama, vai izmantojiet mīkstu, sausu, mazplūksnojošu drānu zondes nosusināšanai. Mitrās virsmas potenciāli var atšķaidīt dezinfekcijas līdzekli.

Zonde ir sagatavota augsta līmeņa dezinfekcijai ar augsta līmeņa dezinfekcijas līdzekli (HLD) vai sterilizēšanai ar sterilizēšanas līdzekli (S). Informāciju skatiet sadaļā „[TEE zonžu \(elastīgās vārpstas un distālā gala\) augsta līmeņa dezinfekcija un sterilizēšana](#)” 113. lappusē.

### TEE zondes tīrīšana ar izsmidzināmajiem līdzekļiem vai salvetēm

- Notīriet jebkādas atlieku daļiņas, pārpalikušo gelu un ķermeņa šķidrumus no ierīces, izmantojot mīkstu drānu, kas samitrināta ar dzeramo ūdeni vai apstiprinātu tīrīšanas vai dezinfekcijas līdzekli, vai ar apstiprinātām iepriekš piesūcinātām tīrīšanas vai dezinfekcijas salvetēm. Lai notīrītu gelu no objektīva, veiciet vieglas slaucīšanas kustības. Ja piemērojams, noņemiet zondes apvalku.
- Noņemiet jebkādas gela atliekas no zondes lokanās vārpstas, tālākā gala un objektīva, izmantojot tekošu ūdeni (ne siltāku par 45 °C (113 °F)) un mīkstu švammi vai cimdā ietērptu roku. Ja tekošs ūdens nav pieejams, izmantojiet iepriekš piesūcinātu mīkstu drānu, piemēram, tīrīšanas drānu, kuru var izmantot tualetes podā. Lai notīrītu gelu no objektīva, veiciet vieglas slaucīšanas kustības.

3. Notīriet visas uz zondes atlikušās cietās daļiņas vai ķermeņa šķidrumus, izmantojot pārdošanā pieejamās tīršanas salvetes vai švammes (ar vai bez fermentiem), vai mīkstu drānu, kas ir viegli samitrināta maigā ziepju šķīdumā. Fermentus saturošie tīršanas līdzekļi un maigie ziepju šķīdumi parasti ir apstiprināti lietošanai ar šo izstrādājumu. Lai notīrītu objektīvu, veiciet vieglas slaucīšanas kustības.



### UZMANĪBU

**Neiegremdējiet vai nepakļaujiet savienotāju vai rokturi tekošam ūdenim. Šīs daļas nav ūdensizturīgas vai aizsargātas pret šļakatām.**

4. Ja vien ražotāja lietošanas instrukcija nenosaka, ka skalošana ar ūdeni nav nepieciešama, kārtīgi noskalojiet zondes lokano vārpstu un tālāko galu ar tekošu ūdeni, vai iegremdējiet siltā ūdenī, lai nomazgātu tīršanas līdzekļa paliekas. Ūdens temperatūrai jābūt no 32 °C līdz 45 °C (90 °F līdz 113 °F).
5. Ļaujiet ierīcei nožūt, ja vien ražotāja lietošanas instrukcijā nav konkrēti norādīts, ka izmantotās dekontaminācijas metodes gadījumā nožūšana nav nepieciešama, vai izmantojiet mīkstu, sausu, mazplūksnojošu drānu zondes nosusināšanai. Mitrās virsmas potenciāli var atšķaidīt dezinfekcijas līdzekli.

Zonde ir sagatavota augsta līmeņa dezinfekcijai ar augsta līmeņa dezinfekcijas līdzekli (HLD) vai sterilizēšanai ar sterilizēšanas līdzekli (S). Informāciju skatiet sadaļā „[TEE zonžu \(elastīgās vārpstas un distālā gala\) augsta līmeņa dezinfekcija un sterilizēšana](#)” 113. lappusē.

## TEE kabeļu, savienotāju un rokturu zema līmeņa dezinfekcija

Ieteicamie piederumi:

- LLD/ILD izsmidzināmie līdzekļi vai iepriekš piesūcinātas salvetes, kas ir piemērotas kabelim, savienotājam un rokturim.
- Mīksta, sausa, mazplūksnojoša drāna.



1. Noslaukiet kabeļi, savienotāju un rokturi, izmantojot piemērotas un saderīgas salvetes, kas iepriekš piesūcinātas ar apstiprinātiem LLD/ILD līdzekļiem. Lietojot izsmidzināmu līdzekli, izsmidziniet to uz drānas un pēc tam noslaukiet kabeļi, savienotāju un rokturi ar samitrināto drānu.

**UZMANĪBU**

Neizsmidziniet dezinfekcijas līdzekļus tiešā veidā ne uz roktura, ne uz savienotāja.

**UZMANĪBU**

Nepieļaujiet nekāda šķidruma iekļūšanu rokturī vai vadības mehānismā, kā arī šķidruma iekļūšanu savienotājā caur elektriskajiem kontaktiem, deformācijas novēršanas daļām, savienotāja korpusu vai zonu ap fiksēšanas sviras asi.

2. Ievērojiet ražotāja norādījumus par nepieciešamo iedarbības laiku, lai nodrošinātu atbilstoša līmeņa dezinfekciju.
3. Noslaukiet dezinfekcijas līdzekļa paliekas no kabeļa, savienotāja un roktura ar mīkstu, sausu, mazplūksnojošu drānu.

Tagad kabelis, savienotājs un rokturis ir dezinficēti. Turpiniet ar zondes dezinfekciju vai sterilizēšanu. Informāciju skatiet sadaļā „[TEE zonžu \(elastīgās vārpstas un distālā gala\) augsta līmeņa dezinfekcija un sterilizēšana](#)” 113. lappusē.

## **TEE zonžu (elastīgās vārpstas un distālā gala) augsta līmeņa dezinfekcija un sterilizēšana**

Ieteicamie piederumi:

- saderīgs augsta līmeņa dezinfekcijas līdzeklis (HLD) vai sterilizēšanas līdzeklis (S);

- Iemērķšanas un skalošanas tvertnes vai automatizētas TEE zonžu dezinfekcijas iekārtas, vai automatizētas TEE zonžu tīrīšanas dezinfekcijas iekārtas
- Mīksta, sausa, mazplūksnojoša drāna (augsta līmeņa dezinfekcijas procedūrai)
- Mīksta, sausa, mazplūksnojoša, sterila drāna (sterilizācijas procedūrai)



### BRĪDINĀJUMS

Skalošanai, kas ir ļoti ieteicama, vienmēr izmantojiet sterilu ūdeni.

### PIEZĪME

Lietojot dažus augsta līmeņa dezinfekcijas līdzekļus, nav nepieciešama iegremdēšana, un tie ir saderīgi ar TEE zondēm. Informāciju par augsta līmeņa dezinfekcijas līdzekļiem skatiet dokumentā *Dezinfekcijas un tīrīšanas līdzekļi ultrasonogrāfiem un zondēm*. Ja izvēlaties lietot šādus dezinfekcijas līdzekļus, vienmēr ievērojiet ražotāja lietošanas norādījumus. Sekojiet šajā rokasgrāmatā minētajām procedūrām, kuras atbilst izvēlēto dezinfekcijas līdzekļu "Pierādītām lietošanā" dezinfekcijas metodēm, kā noteikts dokumentā *Dezinfekcijas un tīrīšanas līdzekļi ultrasonogrāfiem un zondēm*, kas ir iekļauts jūsu sistēmas dokumentācijā, vai apmeklējiet tīmekļa vietni par Philips ultrasonogrāfa apkopi un tīrīšanu: [www.philips.com/transducercare](http://www.philips.com/transducercare)

### PIEZĪME

Automatizētas TEE zonžu dezinfekcijas iekārtas vai automatizētas TEE zonžu tīrīšanas dezinfekcijas iekārtas var tikt izmantotas dezinfekcijai. Nodrošiniet, lai izvēlētais protokols ietver skalošanas ciklu un žāvēšanas darbību.

**PIEZĪME**

Ja jūsu iestādei nepieciešama IAC akreditācija TEE zonžu noplūdes testiem, jums ir jāveic atsevišķa pārbaude jūsu TEE zondēm pirms katras izmantošanas.

**PIEZĪME**

Savrupas pārbaudes ierīces var veikt *tikai* noplūdes indikācijas testus. Ierīces nevar diagnosticēt problēmu vai nodrošināt tās mazināšanu. Jebkuras savrupas pārbaudes kļūme norāda uz nepieciešamību veikt pilnīgu zondes drošības pārbaudi ar ultrasonogrāfu. Ja nepieciešama palīdzība, sazinieties ar pilnvarotu Philips pārstāvi.

1. Izlasiet HLD vai S šķīduma etiķeti, lai pārlicinātos par tā efektivitāti un derīguma termiņu.
2. Sagatavojiet iemērkšanas tvertnē HLD vai S šķīdumu saskaņā ar ražotāja norādījumiem. Ja izmantojat automatizētas TEE zonžu dezinfekcijas iekārtas vai automatizētas TEE zonžu tīrīšanas dezinfekcijas iekārtas, tad sagatavojiet HLD vai S šķīdumus un iestatiet automatizētu TEE zonžu dezinfekcijas iekārtas vai automatizētas TEE zonžu tīrīšanas dezinfekcijas iekārtas atbilstoši ražotāja lietošanas instrukcijām.
3. Ievietojiet zondi iemērkšanas traukā vai automatizētas TEE zonžu dezinfekcijas iekārtā, vai automatizētas TEE zonžu tīrīšanas dezinfekcijas iekārtā, nodrošinot, ka savienotājs un rokturis nav pakļauti šķīduma iedarbības riskam atkārtotās apstrādes laikā. Savienotājs un rokturis nedrīkst saskarties ar šķīdumiem ne dezinfekcijas, ne skalošanas laikā.
4. Mērcējiet vai atkārtoti apstrādājiet zondi norādīto laiku.

**UZMANĪBU**

**Neiegremdējiet vai nepakļaujiet savienotāju vai rokturi tekošam ūdenim. Šīs daļas nav ūdensizturīgas vai aizsargātas pret šļakatām.**

5. Ja iemērcāt zondi (neizmantojāt automatizētas TEE zonžu dezinfekcijas iekārtas vai automatizētas TEE zonžu tīrīšanas dezinfekcijas iekārtas), kārtīgi noskalojiet zondi ar tekošu ūdeni vai iegremdējiet siltā ūdenī, lai nomazgātu tīrīšanas šķīduma paliekas. Ūdens temperatūrai jābūt no 32 °C līdz 45 °C (90 °F līdz 113 °F). Ievērojiet ražotāja norādījumus par dezinfekcijas vai sterilizācijas līdzekļiem, lai nodrošinātu pilnīgu atlieku šķīduma nomazgāšanu.
6. Ja nepieciešams, ļaujiet zondei nožūt vai nosusiniet zondi, izmantojot mīkstu, sausu, mazplūksnojošu drānu vai mīkstu, sausu, mazplūksnojošu, sterilu drānu.

### PIEZĪME

Dažas automatizētas atkārtotas apstrādes iekārtas neizmanto metodes uz ūdens bāzes, tāpēc žāvēšana nav nepieciešama.

7. Pārbaudiet, vai zondei nav bojājumu, piemēram, plīsumu, iešķēlumu, sūču, asu malu vai izvīzījumu. Ja konstatējat bojājumus, pārtrauciet zondes lietošanu un sazinieties ar uzņēmuma Philips pārstāvi.
8. Uzglabājiet zondi labi vādinātā telpā, novietojot un atbalstot rokturi un savienotāju virs zondes. Tas palīdz zondei nožūt un samazina risku, ka šķīdumu paliekas no zondes var nonākt rokturī un savienotājā.

Tagad TEE zonde ir dezinficēta vai sterilizēta un ir gatava lietošanai.

## Ultraskaņas kontaktgeli

Lai nodrošinātu pareizu akustisko staru pārraidi, izmantojiet komplektā ietvertu vai uzņēmuma Philips ieteikto ultraskaņas gelu vai arī citu akustisko savienotājvidi, kas izgatavota, izmantojot glikolu, glicerīnu vai ūdeni.

**BRĪDINĀJUMS**

Jāizmanto likumīgi tirgoti sterili zondes apvalki ar sterilu ultraskaņas kontaktgeli, kas paredzēti lietošanai operācijas laikā, kā arī adatas vadīšanai un biopsijas procedūrām.

**UZMANĪBU**

Nelietojiet losjona veida izstrādājumus, minerāleļļu vai ūdenī bāzētus gelus, kas satur minerāleļļu. Šādi izstrādājumi var bojāt zondi, un tādēļ var tikt anulēta garantija.

**UZMANĪBU**

Neizmantojiet roku dezinfekcijas gelus.

**UZMANĪBU**

Neuzklājiet zondei gelu, kamēr viss nav sagatavots procedūras veikšanai. Zondes nedrīkst atstāt iegremdētas gelā.

**UZMANĪBU**

Tālāk norādītie geli tiek ieteikti, jo to ķīmiskais sastāvs ir saderīgs ar izstrādājuma materiāliem.

Tālāk ir norādīti daži ieteiktie geli.

- Aquasonic 100
- Aquasonic Clear
- Carbogel-ULT

- EcoVue
- Scan
- Ultra Phonic

Lai iegūtu papildinformāciju par piemērotību, zvaniet uzņēmuma Philips darbiniekiem uz šādu numuru: 800 722 9377 (ja atrodaties Ziemeļamerikā) vai sazinieties ar vietējo uzņēmuma Philips pārstāvi (ja neatrodaties Ziemeļamerikā).

## 6 Zonžu glabāšana un transportēšana

Informāciju par zonžu glabāšanu transportēšanai, to ikdienas un ilgtermiņa glabāšanu skatiet attiecīgajās vadlīnijās. Informāciju par prasībām attiecībā uz uzglabāšanas temperatūru skatiet jūsu izstrādājuma *lietotāja rokasgrāmatas* sadaļā "Specifikācijas".

### Zonžu pārvadāšana

Pārvadājiet izmantotās zondes pret izšļakstīšanos drošā, slēgtā tvertnē ar atbilstošu piesārņojuma etiķeti. Lai nepieļautu objektīva bojājumu rašanos, nodrošiniet, lai zonde tvertnē neizkustētos. Pārvadāšanas laikā nepieļaujiet daļu, kas nonāk saskarē ar pacientu, saskari ar daļām, kas nenonāk saskarē ar pacientu.

Pārvadājot notīrītas un dezinficētas zondes, nodrošiniet, lai tiktu notīrītas un dezinficētas arī pārvadāšanas tvertnes, pirms tajās ievietojat zondes.

Vairāk informācijas skatiet sadaļā „[Glabāšana transportēšanai](#)” 119. lappusē.

### Glabāšana transportēšanai



#### UZMANĪBU

Darbojoties ar zondēm un tās glabājot, rīkojieties ārkārtīgi uzmanīgi. Nenometiet un neatsitiet zondi pret citiem priekšmetiem. Neuzmanīga rīcība var sabojāt zondi. Nekādā gadījumā neizmantojiet zondi, ja ir ieplaisājuši vai kā citādi bojāti tās ārējie materiāli, piemēram, zonžu korpusi, objektīvi (akustiskie logi), kabeļi, deformācijas novēršanas daļas un sistēmas savienotāji.



### UZMANĪBU

**Pirms zonžu novietošanas glabāšanai pārlicinieties, vai tās ir sausas. Ja nepieciešams pēc tīrīšanas nožāvēt zondes objektīvu (akustisko logu), izmantojiet mīkstu, sausu, mazplūksnojošu drānu, lai saudzīgi nosusinātu objektīvu. Pārāk enerģiska slaucīšana vai beršana var bojāt objektīvu.**

Ja zondes komplektā ir ietverts futrālis, vienmēr izmantojiet šo futrāli zondes transportēšanai no vienas vietas uz citu. Tālāk ir sniegti norādījumi saistībā ar zonžu glabāšanu transportēšanai.

- Pirms zondes ievietošanas futrālī pārlicinieties, vai tā ir tīra un dezinficēta, lai novērstu futrāļa odu piesārņojuma risku.
- Uzmanīgi ievietojiet zondi futrālī, lai nebojātu vadu.
- Pirms vāka aizvēršanas pārlicinieties, vai neviena zondes daļa nav izvirzījies ārpus futlāra.
- Ietiniet futrāli plastmasas materiālā ar gaisa burbuļiem (piemēram, burbuļplēvē) un ietīto futrāli ievietojiet kartona kastē.
- Lai netiktu bojāta TEE zonžu vārpsta vai stūres mehānisms, zondes elastīgās vārpstas salocīšanas vai saritināšanas apļa diametrs nedrīkst pārsniegt 0,3 m (1 ft).

## Ikdienas un ilgtermiņa glabāšana

Lai aizsargātu zondi, veiciet tālāk norādītās darbības.

- Ja zondes netiek lietotas, vienmēr glabājiet tās sistēmas sānu daļā esošajos turētājos vai uz statņa, kas piestiprināts pie sienas, vai citādi, lai aizsargātu pirms dekontaminācijas procesiem.
- Pirms zonžu novietošanas glabāšanai pārlicinieties, ka zonžu turētāji ir tīri (skatiet sadaļu „Sistēmas tīrīšana un apkope”).
- Novietojot zondes glabāšanai, nostipriniet zonžu kabeļus, izmantojot kabeļskavas.
- Neglabājiet zondes vietās, kur ir nepiemērota temperatūra, vai tiešos saules staros.
- Lai zondes netīši netiktu bojātas, glabājiet tās atsevišķi no citiem instrumentiem.



- Pirms zonžu novietošanas glabāšanai pārlicinieties, vai tās ir sausas.
- Pirms TEE zonžu novietošanas glabāšanai pārlicinieties, vai distālais gals ir taisns un aizsargāts.
- Nekādā gadījumā neglabāriet TEE zondi futlārī, izņemot gadījumus, kad tā tiek transportēta.

[www.philips.com/healthcare](http://www.philips.com/healthcare)



Philips Ultrasound LLC  
22100 Bothell Everett Hwy  
Bothell, WA 98021-8431  
USA



Philips Medical Systems Nederland B.V.  
Veenpluis 6  
5684 PC Best  
The Netherlands

CE 2797



© 2024 Koninklijke Philips N.V.

Visas tiesības rezervētas. Reproducēšana vai pavairošana kopumā vai pa daļām jebkādā veidā vai nolūkā, elektroniski, mehāniski vai citādi bez iepriekšējās autortiesību īpašnieka rakstiskas atļaujas ir aizliegta.

Publicēts ASV

3000 131 82821\_A/795 \* MAR 2024 - lv-LV